



Centralina sottoposta a verifica di funzionalità.

Si dichiara che la centralina è stata sottoposta a prova di funzionalità da parte di soggetto abilitato e dovrà essere installato da parte di operatori qualificati secondo le disposizioni dell'art. 15 comma 9 del d.lgs 209/3.

La COELTE srl declina ogni responsabilità per il montaggio e l'utilizzo della centralina secondo modalità non previste dalle normative vigenti.

PANORAMICA

La centralina **MPO1/C** è adatta ad essere impiegata su **termocamini** policombustibili dove è possibile selezionare la ricetta più appropriata al combustibile in uso, oppure utilizzare legna singolarmente o con supporto del combustibile trito selezionato.

Per facilitare l'applicazione del prodotto alle diverse tipologie di macchine sono previste funzioni e controlli opzionali, il seguito del testo descrive nel dettaglio tutte le funzionalità presenti.

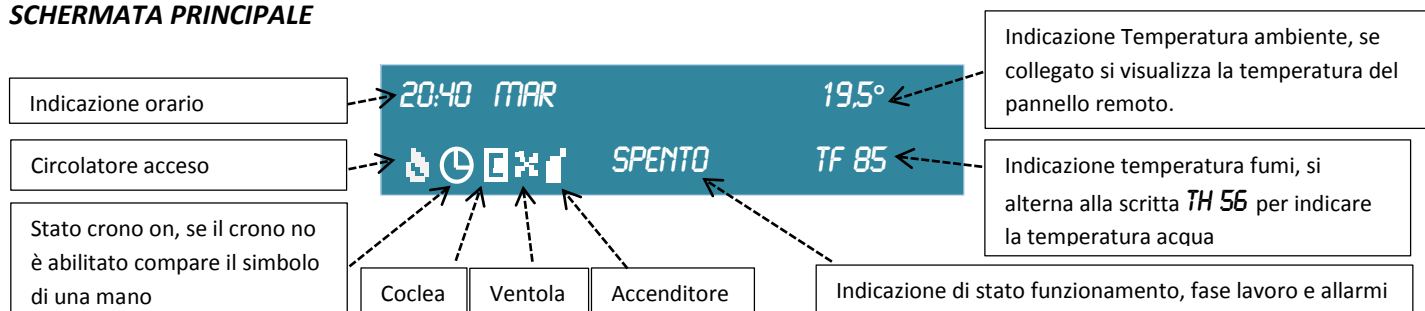
CARATTERISTICHE PRINCIPALI

La centralina prevede la possibilità di impiego di 5 combustibili triti, oppure di utilizzare la modalità solo legna o entrambi in modo combinato. Un'altra caratteristica fondamentale offerta da questo prodotto è la possibilità di comandare l'attuatore coclea sia con comando diretto ad un motore 220Volt monofase, utilizzando una regolazione a pausa impulso, sia mediante la regolazione della velocità della coclea, utilizzando un inverter come Driver per motore trifase 220 Volt.

PANNELLO DI GESTIONE

Il pannello è l'unità in cui è inserita la logica di funzionamento di tutto il sistema, è il mezzo con cui l'utente ha l'accesso alle funzionalità della macchina, ed inoltre mediante un menu, protetto da password, destinato a personale tecnico autorizzato, è possibile intervenire sulle varie regolazioni.

SCHEMATA PRINCIPALE



MENU L'accesso ai menu ed ai vari comandi avviene per mezzo di tastiera composta da 5 tasti:

TASTO	DESCRIZIONE
	Tasto di navigazione menu, ritorna alla voce menu precedente Nella schermata principale, se premuto per 2 secondi accede al menu INFO
	Tasto di accesso e navigazione menu, prosegue la visualizzazione della voce menu successiva
	Tasto di modifica della potenza bruciatore. Nei menù permette l'accesso ai sottomenù oppure incrementa il valore selezionato
	Tasto di attivazione funzionamento con programmatore orario.
	Tasto di accensione o spegnimento del sistema, esegue il reset delle situazioni di allarme, e ha funzione di ritorno dai livelli menu.



MODO DI FUNZIONAMENTO

È presente una voce Menu chiamata **Funzione** dove si possono selezionare le diverse modalità di funzionamento di seguito descritte:

Funzione	Comb. N°	Nomi combustibili	Pulizia dinamica	Rigenerazione brace	
	1	Pellet			È attiva la ventola e la coclea fino al raggiungimento della temperatura caldaia(Standby). L'azionamento della coclea e della ventilazione è controllato dai valori per potenza nei parametri di lavoro nel MENU TECNICI
	2	Nocciole			
Bruciatore	3	Nocciolino	Si	Si	
	4	Mais			
	5	Pellet/mais			
Legna			No	Si	Si avvia premendo il tasto di accensione (TASTO ON), compare la scritta LEGNA ON e si attiva la ventola fino al raggiungimento della temperatura caldaia(Standby). Mediante il tasto >Menu si ha l'accesso alla regolazione della ventilazione, il valore di impostazione ventola resta memorizzato ed utilizzabile su tale valore solo per la modalità Legna. Durante lo stato Standby si attiva la funzione di rigenerazione brace ad intervalli prestabiliti che apporta combustibile al braciere per tenere sempre un letto di brace pronto. Se la centralina rileva mancanza di fuoco (Temp_fumi<temperatura legna accesa) per il tempo previsto dal parametro "RitardoPassBruc" si ferma la ventola per evitare di raffreddare tutta l'acqua in caldaia. Nella modalità legna inoltre il comando del circolatore è subordinato solo al termostato POMPA, il contatto TA è internamente bypassato.
Combi.	(Temp_fumi<temperatura legna accesa) e (tempo>= RitardoPassBruc) = Bruciatore				la modalità combinata prevede l'uso alternato e automatico sia della modalità Legna che Bruciatore, il passaggio tra le due modalità si ottiene controllando la temperatura dei fumi. Quindi dopo aver provveduto a caricare con legna la camera di combustione, premendo il tasto di accensione (TASTO ON) la macchina avvia il bruciatore, successivamente, raggiunta la temperatura fumi >=temperatura legna accesa si dispone il modalità legna in quanto si presuppone che il fuoco prodotto abbia provveduto ad incendiare la legna preventivamente disposta nell'apposito vano. Di qui in seguito la legna continuerà ad ardere supportata dalla ventilazione forzata. A seguito dell'esaurimento della Legna la temperatura fumi scenderà sotto il riferimento fumi <temperatura legna accesa avviando un timer di controllo. Allo scadere del tempo impostato nel parametro RitardoPassBruc , la centralina va operare in due modi differenti a seconda dell'impostazione di un altro parametro StaticMulti il quale se impostato ad ON indica di commutare in maniera definitiva alla Modalità Bruciatore, mentre se impostato a OFF riprende la combustione a bruciatore ma rimane sempre attivo il controllo per identificare un nuovo apporto di legna.
	Temp_fumi>=temperatura legna accesa = Legna				

RIGENERAZIONE BRACE

Nella **modalità Bruciatore** e nella **modalità combinata** quando la temperatura dell'acqua in caldaia ha raggiunto la temperatura di **stand_by** vengono eseguiti cicli di rigenerazione brace. Ciò consiste nell'apportare piccole quantità di combustibile intervallo regolari per consentire di tenere vive le braci. I parametri legati alla rigenerazione brace sono descritti nella tabella sottostante:

RIGEN INT	Intervallo di tempo tra cicli di rigenerazione brace	In minuti
RIGEN DURATA	Durata ciclo di rigenerazione	In secondi
RIGEN VENTILAZIONE	Potenza di ventilazione durante la rigenerazione brace	In percentuale o RPM

PULIZIA DINAMICA

Nella **modalità Bruciatore** per consentire di tenere il braciere pulito da residui di cenere si avvia la pulizia dinamica, ciò consiste nel far andare la ventola a potenza maggiore intervalli di tempo prestabiliti, nella tabella qui sotto sono descritti i parametri legati a questa funzione:

PULIZIA DIN LAVORO	Si specifica la durata del ciclo di pulizia alle varie potenze	In secondi
PULIZIA DIN INTERVALLO	Intervallo di tempo tra cicli di pulizia	In minuti



PULIZIA DIN VENTILAZIONE	Potenza di ventilazione durante la pulizia	In percentuale o RPM
---------------------------------	--	----------------------

ALLARMI

Il sistema di gestione degli allarmi prevede la segnalazione di alcuni allarmi, i dettagli qui di seguito:

ALLARME	DESCRIZIONE
PRESSOSTATO FUMI	Allarme generato quando si apre il contatto del pressostato fumi durante il funzionamento (allarme ritardato)
ACCENSIONE FALLITA	Allarme generato per mancata accensione, quando la durata della fase accensione raggiunge il valore impostato nel parametro "durata accensione"
TEMPERATURA CALDAIA	Si verifica quando la temperatura acqua raggiunge il valore impostato nel parametro "HI ALARM CALDAIA"
INCENDIO	Si verifica quando la temperatura fumi raggiunge il valore impostato nel parametro "HI TEMP ALARM"
SPEGNIMENTO ACCIDENTALE	Si verifica quando nella modalità bruciatore quando la temperatura dei fumi scende al valore impostato nel parametro "LOW TEMP ALARM"
ASSENZA COMBUSTIBILE	Si verifica alla mancanza di combustibile rilevata dal sensore pellet
SONDA ACQUA	Si verifica quando viene rilevata una anomalia della sonda dell'acqua
PRESSOSTATO ACQUA	Si verifica quando si apre il contatto del pressostato H2O

REGISTRO ALLARMI

Nel menu utente è presente una voce **Record Allarmi** dove vengono visualizzati gli ultimi 10 eventi allarme registrati.



Il registro allarmi può facilitare il lavoro del tecnico nella individuazione di eventuali anomalie della macchina.

CONTATORI

Nel menu utente è presente la voce **Contatori** vengono riportati i minuti ore giorni e anni di funzionamento della macchina.

Il menu contatori è costituito da:

- 1) Contatore macchina: che costituisce il contatore vita della macchina e non può essere azzerato;
 - 2) Contatore parziale: che può essere azzerato a seconda delle volontà dell'utente o dal tecnico che si occupa della manutenzione periodica;
- Il contatore parziale a sua volta può fornire il dettaglio del tempo di funzionamento alla diverse potenze di lavoro.



Nota: il conteggio dei contatori è attivo esclusivamente durante la fase di **lavoro**.

OFFSET VENTOLA

Mediante voce del menu utente **offset ventola** è possibile regolare finemente la ventilazione entro un limite di +/- 10% per permettere all'utente di migliorare la combustione di diversi tipi di pellet che possono richiedere valori di ventilazione diversi da quelli impostati di fabbrica.

PANNELLO REMOTO

MP System offre la possibilità di collegare un secondo pannellino per la visualizzazione dei principali stadi di funzionamento e allarmi. Il pannello remoto inoltre assume funzione di termostato ambiente – cronotermostato.

Si collega mediante cavo telefonico con connettore plug tipo RJ10 4P 4C non invertito.

Maggiori dettagli sono disponibili nel manuale MP Remote Panel.



PROGRAMMATORE ORARIO (CRONO)

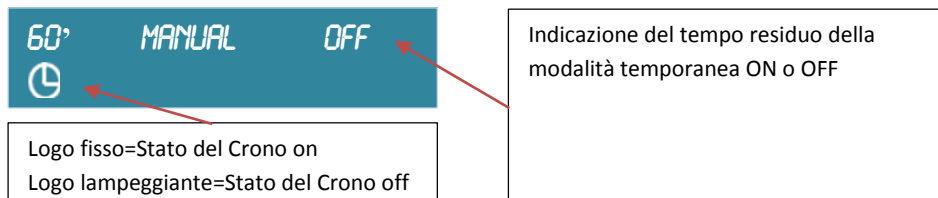
La centralina dispone di 2 interfacce CRONO per consentire l'impostazione di accensioni settimanali programmate, nella modalità più consona alle preferenze dell'utilizzatore.

Di seguito sono descritte le due tipologie: a cavalieri e a fasce orarie, la selezione della tipologia preferita è stabilita dal parametro MENU TECNIC->SETUP CONFIG->TIPO CRONO.

TASTO	CRONO A CAVALIERI(GRAPHIC)	CRONO A FASCE ORARIE (TABLE TIME)
	Sposta il cursore al cavaliere precedente	Sposta la selezione del cursore lampeggiante all'impostazione precedente
	Sposta il cursore al cavaliere precedente successivo	Sposta la selezione del cursore lampeggiante all'impostazione successiva
	Imposta l'ora puntata ad on (cavaliere alto) e passa al successivo	Incrementa il valore selezionato
	Imposta l'ora puntata ad off (cavaliere basso) e passa al successivo	Decrementa il valore selezionato
	Passaggio al giorno successivo. Tenendo premuto il tasto per 5" si effettua la copia delle impostazioni del giorno corrente al successivo. Per uscire dal menu crono occorre percorrere tutti i 7 giorni.	Comanda l'uscita dal menu.

****ON OFF TEMPORANEO IN MODALITÀ CRONO****

In Modalità CRONO permette di modificare momentaneamente la condizione attuale del crono, quindi se fuori orario permette l'accensione, mentre se in orario di comando lo spegnimento. La modifica ha durata di 60 minuti, dopodiché passa allo stato previsto dal crono. Se durante i 60 minuti si verifica un cambiamento dello stato del crono la funzione di disabilita automaticamente.



FUNZIONAMENTO SWITCH REMOTO

La centralina dispone di un ingresso che può essere impiegato per comandare l'accensione /spegnimento della stufa mediante comando esterno in remoto, quindi utilizzando un comune combinatore telefonico gsm o altro dispositivo disponibile sul mercato. La logica applicata a tale gestione è stata studiata per renderla la più semplice possibile ed utilizzabile sia nelle situazioni di impostazione manuale che crono. Nella tabella seguente se ne descrive il funzionamento con alcune simulazioni:

sim.	Stato attuale	Comando da tasto pannellino	Commutazione ingresso Switch remoto	Nuovo stato
1	spento	push		on
2	accesso		off -> on	on
3	accesso		on -> off	off
4	spento		off -> on	on
5	accesso	push		off

Come si evince dalle indicazioni della tabella, ogni nuova commutazione, convalida il proprio stato qualora risulta essere contrario allo stato attuale, se si verifica una nuova commutazione uguale allo stato attuale non si attua alcun cambiamento.

Nella modalità **crono** qualunque modifica dello stato dello **switch remoto** esclude il programma orario previsto per il giorno corrente, quindi fino alle ore 23:59, dopodiché viene automaticamente ripristinato il funzionamento **crono**.



Importante: È necessario che sia eseguita una modifica dello stato dell'ingresso per convalidare

DESCRIZIONE MENU

Vengono visualizzate tutte le indicazioni abilitate nella configurazione impiegata e attinenti alla modalità in uso.



L'accesso all'area menù avviene mediante il tasto , premendo ulteriormente lo stesso tasto si accede alle seguenti voci:

		Unità	Descrizione
ORIGINE MENU	SOTTO MENU		
TEMPERATURE			
	TEMPERATURA AMB.		Selezione impostazione del termostato ambiente, la funzione è di interrompere il circolatore se la temperatura impostata viene raggiunta, tale funzione è abilitata solo nel funzionamento in automatico, mentre nel funzionamento a LEGNA non può essere escluso il circolatore per ragioni di sicurezza nel controllo delle temperature; Nota: il termostato ambiente deve essere abilitato nel menu tecnico alla voce SETUP_CONFIG -> INTEGRATED TA ;
	MODULAZIONE (EST INV)	°C acqua	Impostazione temperatura modulazione caldaia, raggiunta la temperatura impostata la caldaia riduce la potenza di lavoro predisponendosi a lavorare a POTENZA1.
	STANDBY (EST INV)	°C acqua	Impostazione temperature standby nella modalità di funzionamento (estate o inverno)
	POMPA	°C acqua	Impostazione temperatura attivazione pompa
	E.VALV.	°C acqua	Impostazione temperatura attivazione elettrovalvola
IMPOSTAZIONI			
	MODALITA'		Selettore della modalità di funzionamento: bruciatore - legna-combinata;
	VENTOLA LEGNA (MODULAZIONE)		Regolazione ventilazione nella modalità legna. NOTA: la voce è visibile solo nella Modalità legna e combinata. Tale scritta in Modulazione è accompagnata dal testo Modulazione
	OFFSET COMBUSTIBILE		Taratura di adattamento ventilazione e alimentazione coclea per ottimizzazione visiva della combustione
	SET. CRONO		Impostazione crono settimanale, (Grafico a cavalieri o a 4 Fasce orarie)
	SET. OROLOGIO		Impostazione del giorno e dell'ora esatta;
	COMBUSTIBILE		Selezione del tipo di combustibile che si intende adoperare. I parametri relativi alla corretta combustione dei combustibili devono essere preventivamente programmati da personale tecnico qualificato e non sono modificabili da parte dell'utente.
	SET. INV EST		Impostazione funzionamento inverno – estate. In estate esclude il riscaldamento, pertanto l'utilizzo della caldaia è destinato alla sola produzione di acqua sanitaria.
	ABILITAZIONE VENTOLA SCAMBIATORE	SI-NO	Abilitazione o esclusione ventilazione ausiliaria, la ventola ausiliaria si attiva se è impostato il parametro ad <i>On</i> e se la temperatura fumi ha raggiunto valori di funzionamento (MENU PROTETTO-> VENTOLA SCAMBIATORE)
	SET.LINGUA		Selezione del linguaggio: Italiano – Inglese – Spagnolo - Tedesco.
INFO			
	VIS STATO INPUT		Visualizzazione stato ingressi TA termostato ambiente - FL flussostato acqua NA - PR termostato acqua NC - SP sensore pellet NPN;
	VIS STATO OUTPUT		Visualizzazione stato delle uscite RE candelletta - P1 circolatore - EV elettrovalvola - SE serranda tagliafuoco;
	VIS STATO INVERTER		Visualizzazione stato delle uscite Inverter: POW alimentazione inverter - RUN avviamento inverter - SIG segnale di controllo;
	VIS H2O BAR		Visualizzazione pressione acqua in bar (Visibile solo se MENU TECNICO-> SETUP CONFIG.-> H2O Bar en=SI)
	RPM VENTOLA		Visualizzazione numero di giri della ventola 1 (Visibile solo se MENU TECNICO-> SETUP CONFIG.-> VENTOLA ENCODER=SI)
	INFO FIRMWARE		Informazione sulla versione firmware.
REGISTRI			
	RECORD ALLARMI		Visualizzazione degli ultimi 10 eventi di allarme
	CONTATORI		Accesso ai menu contatori macchina e contatori parziali
MENU TECNICO	PASSWORD		Accesso protetto al menu tecnici mediante password 1165
SETUP CONFIG.			
	TIPO IMPIANTO		Selettore della configurazione impianto idraulico necessaria: 0 = solo riscaldamento; 1 = riscaldamento + ACS; 2 = riscaldamento + boiler; 3 = riscaldamento con puffer;



	BLAKOUT CORTO	MINUTI	Controllo del tempo trascorso dal momento della perdita di alimentazione elettrica relativo ad un tempo ridotto entro il quale la macchina riprende dalla fase di lavoro , se invece il ritorno della corrente si ha dopo un tempo maggiore il controllo esegue quanto previsto dal parametro successivo BLAKOUT LUNGO;
	BLAKOUT LUNGO	MINUTI	Controllo del tempo trascorso dal momento della perdita di alimentazione elettrica relativo ad un tempo medio lungo entro il quale la macchina riprende dalla fase di accensione, se invece il ritorno della corrente si ha dopo un tempo superiore al valore di impostazione, il controllo riprende dalla fase di pulizia
	VENTOLA ENCODER	SI-NO	Abilitazione controllo della ventilazione mediante encoder con definizione della velocità in RPM, attenzione e necessario che la ventola sia dotata di encoder per rilevazione giri
	OFFSET COMBUSTIBILE	SI-NO	Abilitazione controllo utente della regolazione offset ventola e coclea
	DECIMAL SETTING	SI-NO	Definizione <i>tipo regolazione tempi coclea</i> a secondi interi (NO) oppure a decimi di secondo (SI)
	ABILITA TELECOMANDO	SI-NO	Abilitazione ricevitore telecomando IR MP CONTROL
	TIPO CRONO		Selezione stile programmatore orario TABLE TIME = Crono a 4 fasce orarie GRAPHIC= Crono a cavalieri
	DISPLAY ECO	SI-NO	Abilitazione della funzione display eco consente di attenuare notevolmente la retroilluminazione del display quando non è usato. Alla pressione di un tasto il display si illumina nuovamente alla massima intensità, per 60 secondi.
	INVERTER-MODE	SI-NO	Attivazione controllo coclea mediante driver ad inverter per motore trifase
	INVERTER PI	SI-NO	Attivazione temporizzazione dell'impulso di RUN
	RESET INVERTER	MINUTI	Impostazioni del tempo guardia in cui con combustione attiva si attende un incremento della temperatura acqua, se questo non accade è probabile che un disturbo di alimentazione abbia potuto provocare il blocco dell'inverter, trascorso il tempo impostato, la centralina avvia una procedura automatica di reset inverter. Nota: detto controllo è attivo solo se il circolatore è fermo.
	TA CONTROL TYPE		Impostazione del tipo di controllo caldaia a TA Aperto: 0 = lo stato TA non produce nessun effetto sulla caldaia; 1 = il TA quando è aperto impiega riferimento per standby dato da T_Circ+ delta (prossimo parametro); 2 = il TA quando è aperto si attiva lo standby
	TA CONTROL TEMP	°C acqua	Impostazione del delta da aggiungere alla temperatura circolatore per stabilire la temperatura di standby quando il TA è aperto. (solo se TA CONTROL TYPE =1)
	INT TA EN	SI-NO	Abilitazione del termostato integrato nel pannellino, se si abilita il termostato integrato, lo stato di on off è da considerarsi a livello logico in serie al morsetto di ingresso TA ed allo stato del circolatore.
	H2O BAR EN	SI-NO	Abilitazione controllo pressione acqua mediante trasduttore (compatibile Huba 505.59000)
	ASSEGNAZIONE USCITE		TABELLA RIFERIMENTO ASSEGNAZIONE FUNZIONI/USCITE
	OUT7	10	Assegnazione del riferimento funzione all'uscita OUT7
	OUT8	14	Assegnazione del riferimento funzione all'uscita OUT8
	OUT9	12	Assegnazione del riferimento funzione all'uscita OUT9
SETUP TEMPERATURE			
	MODULAZIONE	°C fumi	Riferimento temperatura fumi per attenuazione potenza, la macchina si porta a potenza 1;
	IST MODULAZIONE	°C fumi	Impostazione del valore di isteresi da utilizzare nel termostato di modulazione fumi
	ISTERESI TERMOSTATI	°C acqua	Impostazione del valore di isteresi da utilizzare nei termostati (pompa, elettrov, ecc.)
	TEMP. MAX BOYLER/PUFFER	°C acqua	Impostazione massima temperatura caricamento serbatoio boiler puffer
	TEMP. MIN BOYLER/PUFFER	°C acqua	Impostazione minima temperatura caricamento serbatoio boiler puffer
	OFFSET SENSOR ADJ	°C fumi	Taratura sonda fumi
SETUP ALLARMI			
	SICUREZZA	°C acqua	Impostazione del valore massimo acqua per intervento sicurezza da sovratemperatura, avvia il riscaldamento per dissipare il calore in eccesso



	HI ALARM CALDAIA	°C acqua	Impostazione del valore massimo acqua per Allarme sovratemperatura caldaia
	LOW TEMP ALARM	°C fumi	Impostazione del valore minimo fumi per Allarme di spegnimento accidentale
	HI TEMP ALARM	°C fumi	Impostazione del valore massimo fumi per Allarme Incendio
	RITARDO ALLARMI	SECONDI	Ritardo attivazione segnalazione di allarme
SETUP MODALITÀ COMBI			Set di parametri che regolano il controllo della modalità combinata
	TEMPERATURA LEGNA ACCESA	°C fumi	Termostato passaggio a legna
	ISTERESI LEGNA ACCESA	°C fumi	Isteresi termostato TEMPERATURA LEGNA ACCESA
	RITARDO PASS BRUC.	MINUTI	Impostazione timer per passaggio a bruciatore
	STATIC COMBI	SI-NO	STATIC COMBI=SI terminata la carica della legna la centralina si dispone in modalità bruciatore. STATIC COMBI=NO terminata la carica della legna la centralina passa a bruciatore, ma se l'apporto di altra legna fa aumentare i fumi fino a raggiungere TEMPERATURA LEGNA ACCESA, la centralina si riporta nuovamente a legna.
VENTOLA SCAMBIATORE			
	TEMPER. POT MAX	°C fumi	Temperatura limite per comando massima velocità ventola scambiatore
	TEMPER. POT MIN	°C fumi	Temperatura limite per comando minima velocità ventola scambiatore
	VENTOLA PW MAX	%	Potenza massima ventola scambiatore
	VENTOLA PW MIN	%	Potenza minima ventola scambiatore
PULIZIA			La voce Pulizia è unica per tutti i combustibili
	VENTOLA	%/RPM	Regolazione ventilazione
	DURATA	SECONDI	Regolazione della durata della fase
SEL. COMBUSTIBILE PRECARICO			
	VENTOLA	%/RPM	Regolazione ventilazione
	DURATA	SECONDI	Regolazione della durata della fase
AVVIO ACCENSIONE			
	VENTOLA	%/RPM	Regolazione ventilazione
	DURATA	SECONDI	Regolazione della durata della fase
ACCENSIONE			
	VENTOLA	%/RPM	Regolazione ventilazione
	COC ON	SECONDI	Regolazione impulso di on coclea
	COC OFF	SECONDI	Regolazione impulso di off coclea
	COC VEL	PWM	Regolazione Hz inverter
	USCITA BASSA	°C fumi	Impostazione minima temperatura fumi per uscita fase accensione, viene presa in considerazione quando al comando di accensione si registra una temperatura dei fumi inferiore al valore impostato
	DELTA	°C fumi	Impostazione del valore di incremento della temperatura fumi necessaria per uscire dalla fase di accensione confrontando la temperatura fumi attuale con quella letta nel momento di avvio;
	USCITA ALTA	°C fumi	Impostazione massima temperatura fumi per uscita fase accensione nel momento in cui la temperatura fumi raggiunge il valore impostato si esce dalla fase di accensione
	CAND OFF MAX	°C fumi	Impostazione massima temperatura fumi per la quale è consentito tenere la candeledda accesa nelle fasi di accensione, raggiunta tale temperatura si spegne la candeledda
	DURATA	MINUTI	Regolazione della durata della fase (se durante il tempo impostato non si rileva l'accensione del combustibile, si genera l'allarme per mancata accensione)



STABILIZZA			
	VENTOLA	%/RPM	Regolazione ventilazione
	COC ON	SECONDI	Regolazione impulso di on coclea
	COC OFF	SECONDI	Regolazione impulso di off coclea
	DURATA	MINUTI	Regolazione della durata della fase
LAVORO			
	VENTOLA	%/RPM	Regolazione ventilazione
	COC ON	SECONDI	Regolazione impulso di on coclea
	COC OFF	SECONDI	Regolazione impulso di off coclea
	COC VEL	PWM	Regolazione Hz inverter
RIGENERAZIONE BRACI			
	VENTOLA	%/RPM	Regolazione Ventilazione
	INTERVALLO	MINUTI	Regolazione intervallo per ciclo di rigenerazione brace
	DURATA	SECONDI	Regolazione Durata ciclo di rigenerazione brace
PULIZIA DINAMICA			
	INTERVALLO	MINUTI	Regolazione intervallo per ciclo di pulizia dinamica
	DURATA	SECONDI	Regolazione Durata ciclo di pulizia dinamica
SPEGNIMENTO			Le voci spegnimento sono uniche per tutti i combustibili
	VENTOLA	%/RPM	Regolazione ventilazione
	DURATA	MINUTI	Regolazione della durata della fase
DEAFULT DATA			Questo comando riporta tutte le impostazioni sia utente che tecnici allo stato di fabbrica (NOTA: i dati trasferiti via EasyConfig sono dati di fabbrica)
TEST HARDWARE			Test delle uscite, occorre prima fermare la combustione.
	OUT 1 FAN1	%	
	OUT 2 FAN2	%	
	OUT 3	ON/OFF	
	OUT 4 COC1	ON/OFF	
	OUT 5 CAND	ON/OFF	
	OUT 6 CIRC	ON/OFF	
	OUT 7 EV	ON/OFF	
	OUT 8 AUX1	ON/OFF	
	OUT 9 AUX2	ON/OFF	
	OUT 10 RUN_INV	ON/OFF	
	OUT 11 REG_INV	Hz	

Nota: se si collega un MP Remote Panel lo stato [TA_REMOTE](#) risulta essere collegato in serie al termostato pompa e al TA della scheda MP Board

TABELLA RIFERIMENTO ASSEGNAZIONE FUNZIONI- USCITE **1

FUNZIONI	NON USATO	VENTOLA FUMI**2	VENTOLA FUMI2	VENTOLA SCAMBIATORE	COCLEA1 **3	COCLEA2 **3	ALIMENTAZIONE INVERTER	RUN INVERTER	CANDELA
RIFERIMENTO	0	1	2	3	4	5	6	7	8
FUNZIONI	CIRCOLATORE	EV.RISC	EV INTEGRAZIONE	STATO ON_OFF	STATO ALLAME	BELIMO ATTIVO	IN PULIZIA DINAMICA	SENSORE LIVELLO ACQUA**4	
RIFERIMENTO	9	10	11	12	13	14	15	16	

**1: la tabella soprastante è generica, alcune voci presenti possono essere riferite a funzioni non previste dal programma in uso.

**2 il comando di assegnazione uscita come ventola produce solo l'attivazione del relè a cui viene riferita l'impostazione.

**3: le assegnazioni a funzione coclea (valore 4 e 5), hanno effetto con ciclo on off solo sulle uscite OUT3 ed OUT4.

**4: l'ingresso destinato alla funzione di rilevazione livello acqua è sul morsetto IN11. (ultimo ingresso a destra della morsettiera a 5 poli)

È necessario prestare attenzione alla modifica dei parametri di assegnazione delle uscite per non compromettere il generale funzionamento, come nel caso in cui occorre assegnare un'uscita alla funzione termostato prevista per una esigenza di diverso impianto idraulico. Come possibile vedere la disponibilità di scelta è piuttosto ampia per cui si raccomanda di appuntarsi le modifiche apportate e di rendere disponibile la documentazione per eventuali interventi futuri.

APPLICAZIONI PC

Il pannello è provvisto di connettore USB per consentire il collegamento con PC, le funzioni associate riguardano il trasferimento di dati per l'aggiornamento dell'intero firmware, o per lettura, copia o modifica del set di parametri.

EasyCloner EasyCloner è un software in ambiente Windows che permette di caricare l'intero firmware del programma nella centralina. Questo strumento permette di eseguire aggiornamenti del programma esistente.

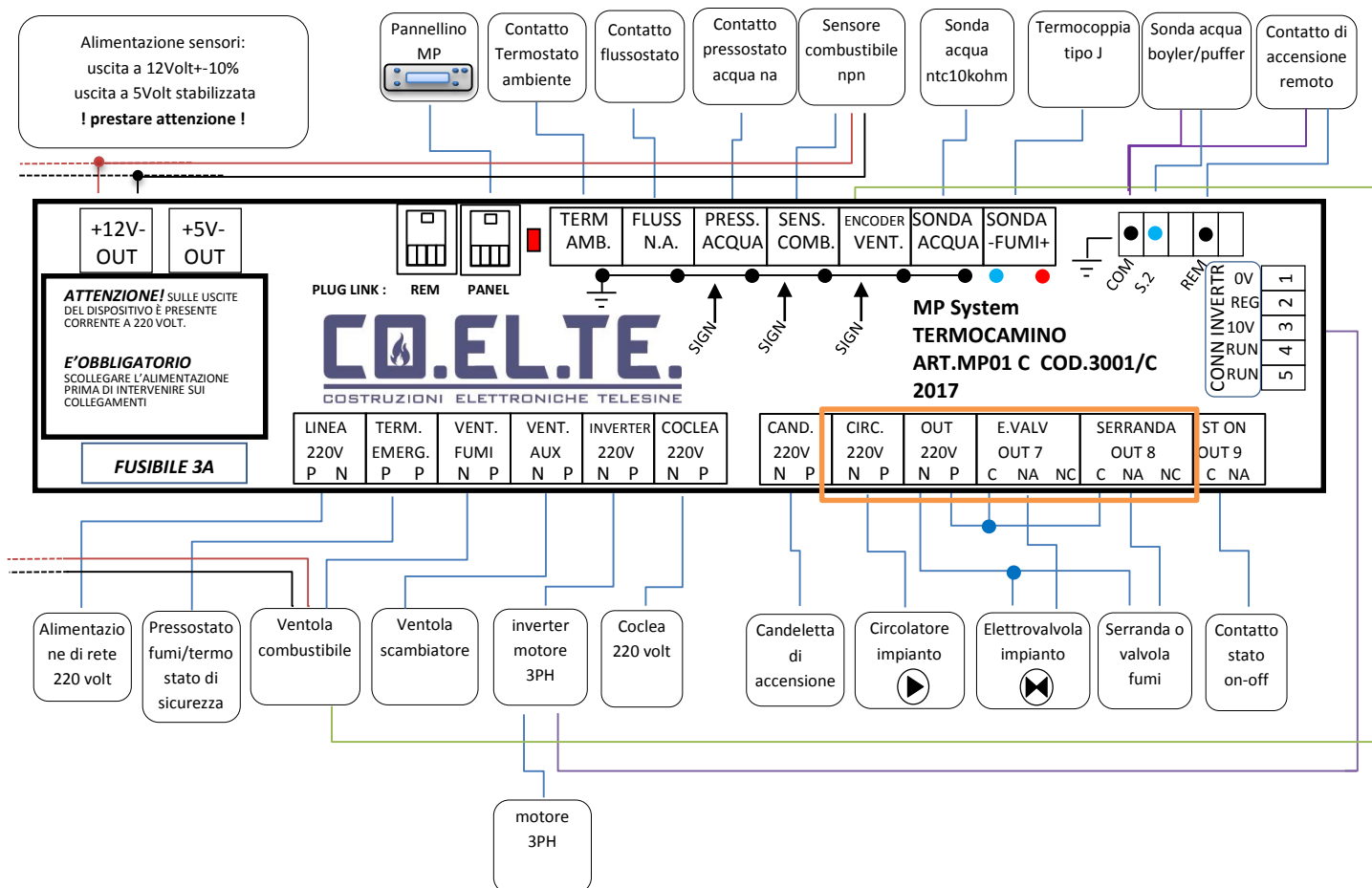
Easyconfig Si tratta di un software in ambiente Windows che consente di accedere a tutti i parametri della centralina, permettendo la Lettura, la Scrittura, il Caricamento e il salvataggio dei dati.

Nota: per informazioni e fornitura dei programmi inoltrare richiesta a ufficiotecnico@coelte.net.



COLLEGAMENTI ELETTRICI

I collegamenti elettrici della centralina sono resi estremamente semplificati grazie all'indicazione diretta sul coperchio dei dispositivi da collegare ed alle rispettive posizioni:

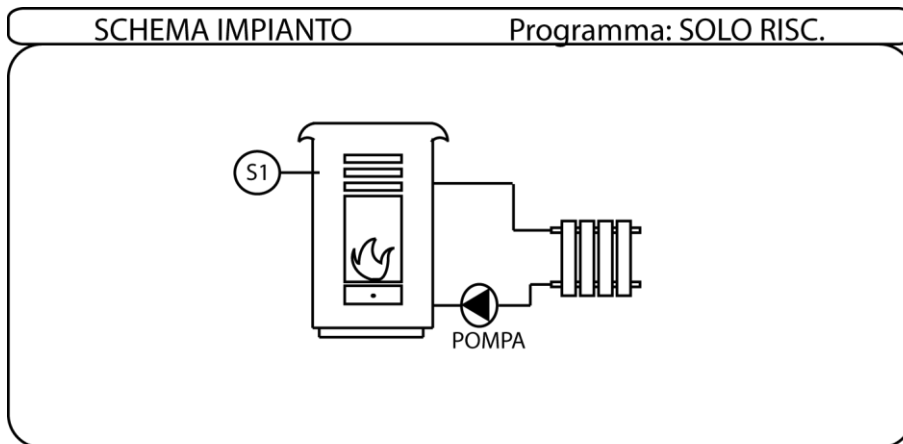


NOTA: eventuali termostati di sicurezza NC (normal chiusi) devono essere collegati in serie al contatto del pressostato fumi



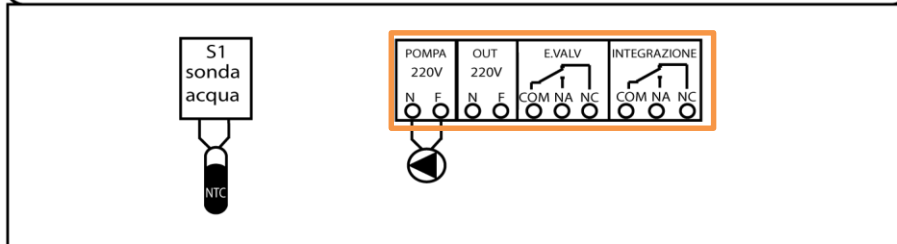
DISPONIBILITA' LOGICHE DI IMPIANTO (IDRO)

La centralina MP15C5 offre la possibilità di poter gestire impianti 4 diverse tipologie di impianti, la sezione seguente descrive in maniera schematica e dettagliata i principali aspetti legati ad ognuno.



Sigla	Corrispondenza
S1	Sonda acqua della caldaia
POMPA	Circolatore impianto
E.VALV.	Termostato elettrovalvola disponibile
INTERGRAZ.	Termostato integrazione a contatti puliti

ESEMPI DI COLLEGAMENTO ELETTRICO

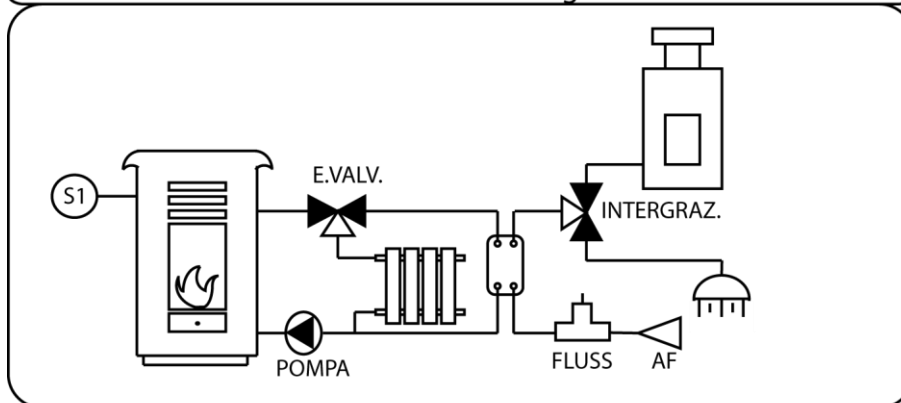


PRINCIPIO DI FUNZIONAMENTO

SE la condizione è vera si attiva l'uscita corrispondente	USCITA
SE ((MOD_FUMI_ST) o (MOD_ACQUA_ST) o (TA APERTO))	MODULAZIONE
SE ((S1>setting_POMPA)&(TA)) o (SICUR_st)	POMPA
SE (S1>setting_E.VALV) o (SICUR_st)	E.VALV
SE (S1>setting_INTEGRAZIONE)	INTEGRAZ.

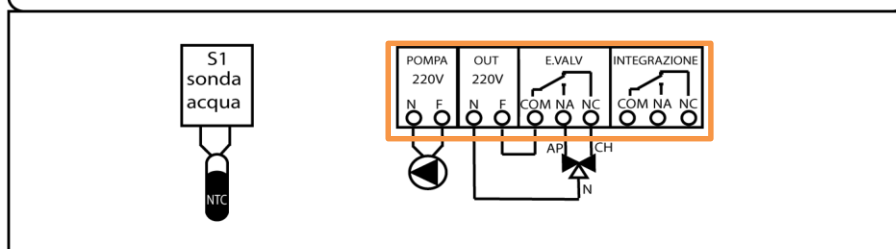


SCHEMA IMPIANTO Programma: RISC + ACS



Sigla	Corrispondenza
S1	Sonda acqua della caldaia
FLUSS	Flussostato
POMPA	Circolatore impianto
E.VALV.	Elettrovalvola commutazione ACS/RISCALDAMENTO
INTERGRAZ.	Termostato integrazione a contatti puliti
OUT 220V	Uscita fissa 220 volt protetta da fusibile centralina

ESEMPI DI COLLEGAMENTO ELETTRICO

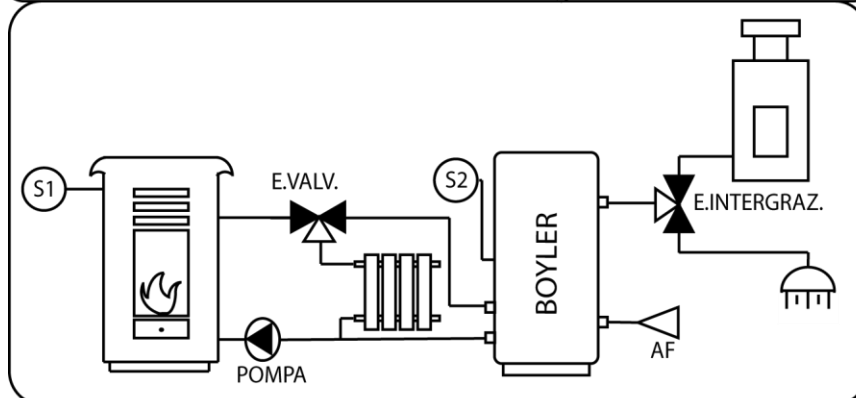


PRINCIPIO DI FUNZIONAMENTO

	SE la condizione è vera si attiva l'uscita corrispondente	USCITA
	SE (((MOD_FUMI_ST) o (MOD_ACQUA_ST) o (TA APERTO)) & (FLUSS APERTO))	MODULAZIONE
inverno	SE (((S1>setting_POMPA)&(TA)) o ((S1>setting_E.VALV) & (FLUSS CHIUSO))) o (SICUR_st)	CIRC
inverno	SE ((S1>setting_E.VALV) & (FLUSS APERTO))	E.VALV
estate	SE (((S1>setting_E.VALV) & (FLUSS CHIUSO))o (SICUR_st))	POMPA
estate	solo in sicurezza	E.VALV
	SE (S1>setting_INTEGRAZIONE)	INTEGRAZ.

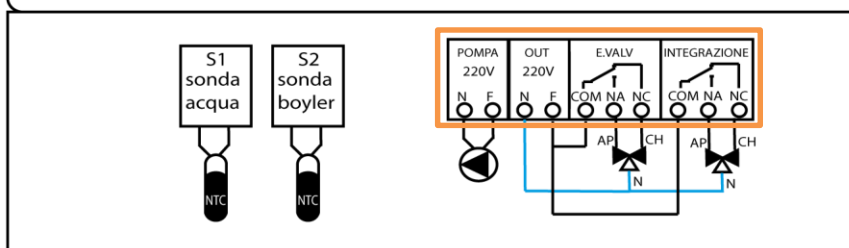


SCHEMA IMPIANTO Programma: BOYLER



Sigla	Corrispondenza
S1	Sonda acqua della caldaia
S2	Sonda acqua del puffer
POMPA	Circolatore caldaia -->boiler
E.VALV.	Elettrov. caldaia, si occupa di commutare tra boiler e riscaldamento
INTERGRAZ	Termostato integrazione, controllato dalla temperatura del boiler
OUT 220V	Uscita fissa 220 volt protetta da fusibile centralina

ESEMPI DI COLLEGAMENTO ELETTRICO

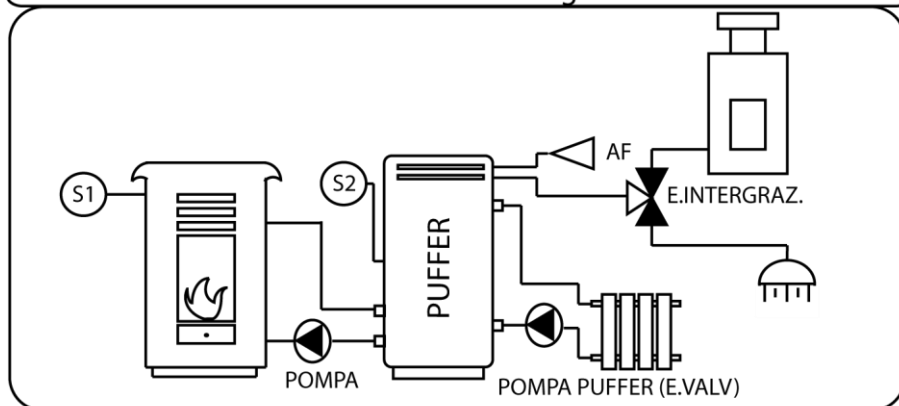


PRINCIPIO DI FUNZIONAMENTO

SE la condizione è vera si attiva l'uscita corrispondente	Stato logico	Uscita
SE ((MOD_FUMI_ST) o (MOD_ACQUA_ST) o (TA APERTO))		MODULAZIONE
SE (S2>setting_T.MAX)	CarBoy=Off	
SE (S2<setting_T.MIN)	CarBoy=On	
SE (CarBoy=On)		E_VALV
SE ((CarBoy=On)&(S1>setting_T.MIN)&(S1>S2))		POMPA
SE (((CarBoy=Off)&(S1>setting_POMPA)&(TA)) o (SICUR_st))		POMPA
SE (S2>setting_INTEGRAZIONE)		INTEGRAZIONE

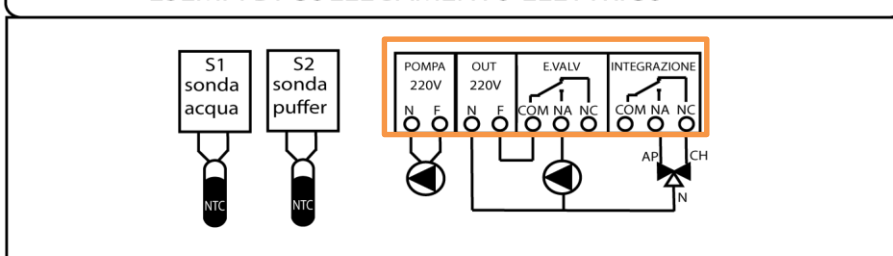


SCHEMA IMPIANTO Programma: PUFFER



Sigla	Corrispondenza
S1	Sonda acqua della caldaia
S2	Sonda acqua del puffer
POMPA	Circolatore caldaia -->puffer
P.PUFFER	Pompa del puffer, si occupa del riscaldamento
INTERGRAZ.	Termostato integrazione, controllato dalla temperatura del puffer
OUT 220V	Uscita fissa 220 volt protetta da fusibile centralina

ESEMPI DI COLLEGAMENTO ELETTRICO



PRINCIPIO DI FUNZIONAMENTO

T.MAX	Temperatura massima carico Puffer	
T.MIN	Temperatura minimo carico Puffer	
<i>SE la condizione è vera si attiva l'uscita corrispondente</i>		
SE ((MOD_FUMI_ST) o (MOD_ACQUA_ST) o (TA APERTO))		MODULAZIONE
SE (((S1>setting_T.MIN)&&(S1>S2))&(S2<T.MAX))		POMPA
SE (((S2>setting_POMPA)&(TA)) o (SICUR_st))		POMPA PUFFER
SE (S2>setting_INTEGRAZIONE)		INTEGRAZIONE

INFORMAZIONI ALL'UTENTE SULLO SMALTIMENTO DELLE APPARECCHIATURE DA PARTE DEI PRIVATI NEL TERRITORIO DELL'UNIONE EUROPEA Ai sensi dell'art. 13 del decreto legislativo 25 luglio 2005, n. 151 "Attuazione delle Direttive 2002/95/CE, 2002/96/CE e 2003/108/CE, relative alla riduzione dell'uso di sostanze pericolose nelle apparecchiature elettriche ed elettroniche, nonché allo smaltimento dei rifiuti". Il simbolo del cassonetto barrato riportato sull'apparecchiatura o sulla confezione indica che il prodotto alla fine della propria vita utile deve essere raccolto separatamente dagli altri rifiuti. L'utente dovrà, pertanto, conferire l'apparecchiatura giunta a fine vita agli idonei centri di raccolta differenziata dei rifiuti elettronici ed elettrotecnici, oppure riconsegnarla al rivenditore al momento dell'acquisto di una nuova apparecchiatura di tipo equivalente, in ragione di uno a uno. L'adeguata raccolta differenziata per l'avvio successivo dell'apparecchiatura dismessa al riciclaggio, al trattamento e allo smaltimento ambientale compatibile, contribuisce ad evitare possibili effetti negativi sull'ambiente e sulla salute e favorisce il re impiego e/o riciclo dei materiali di cui è composta l'apparecchiatura. Lo smaltimento abusivo del prodotto da parte dell'utente comporta l'applicazione delle sanzioni amministrative previste dalla normativa vigente, di cui al dlgs n. 22/1997 (articolo 50 e seguenti del dlgs n.22/1997)



Iscrizione Registro A.E.E. n° IT19070000011569