

Manuale sintetico collegamento centralina 350 top pro.

La centralina dispone di un insieme di ingressi ed uscite il cui scopo è quello di gestire il funzionamento sia della caldaia a cui è collegato sia dell'impianto o degli impianti da servire.

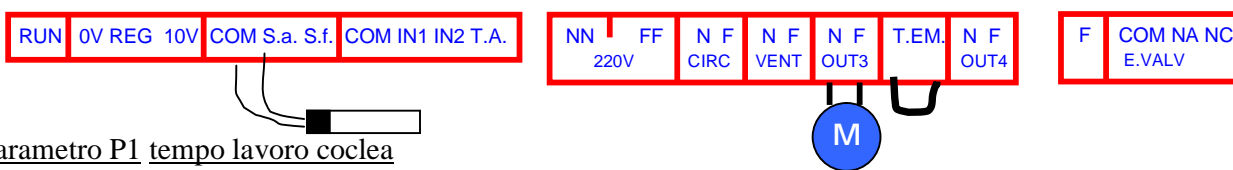
La molteplicità di tipologie di impianti, che si possono realizzare, richiede una notevole flessibilità della centralina, per questo è presente un set di parametri completamente gestibile dall'installatore, che permette di ottenere qualsiasi configurazione.

Lo scopo della tabella seguente è quella di illustrare le maggiori caratteristiche della centralina con le possibilità di adattamento suddividendo i compiti in **Gestione caldaia e Gestione impianto**.

Gestione caldaia

La caldaia può essere provvista da motore coclea ad azionamento ad intermittenza oppure a velocità variabile mediante impiego di inverter

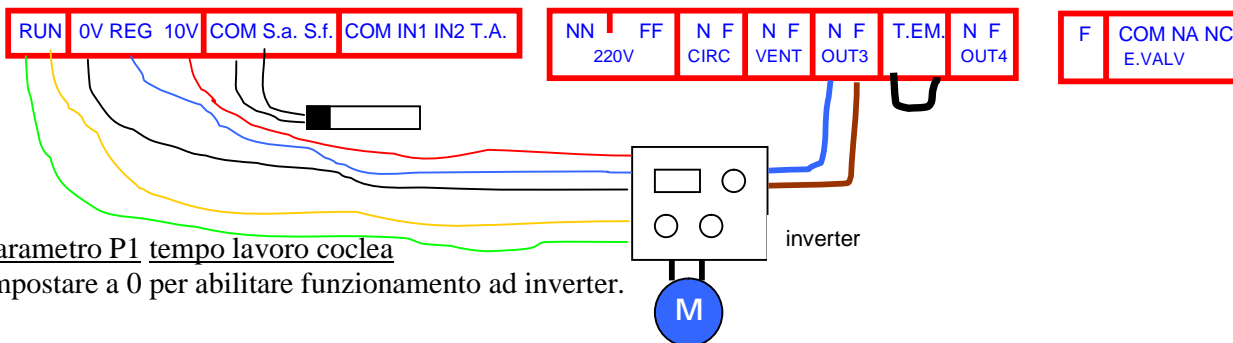
azionamento intermittenza



Parametro P1 tempo lavoro coclea

da 1 a 99 secondi per abilitare funzionamento ad intermittenza.

azionamento ad inverter



Parametro P1 tempo lavoro coclea

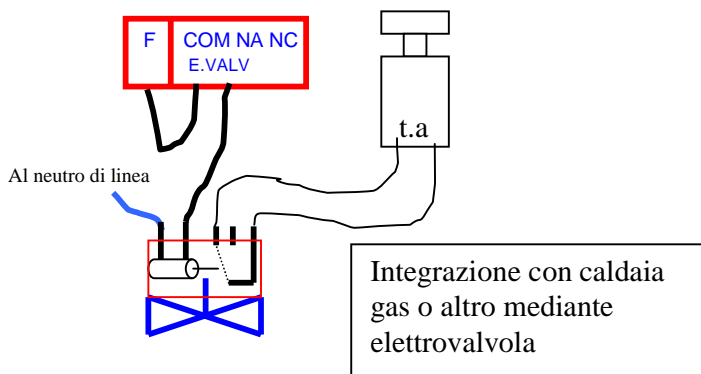
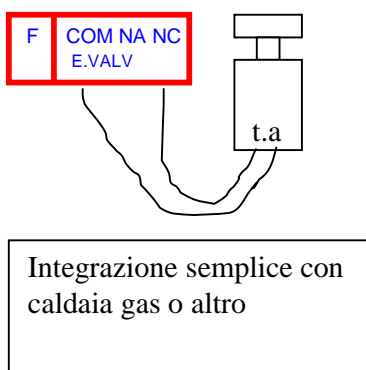
Impostare a 0 per abilitare funzionamento ad inverter.

Gestione impianto

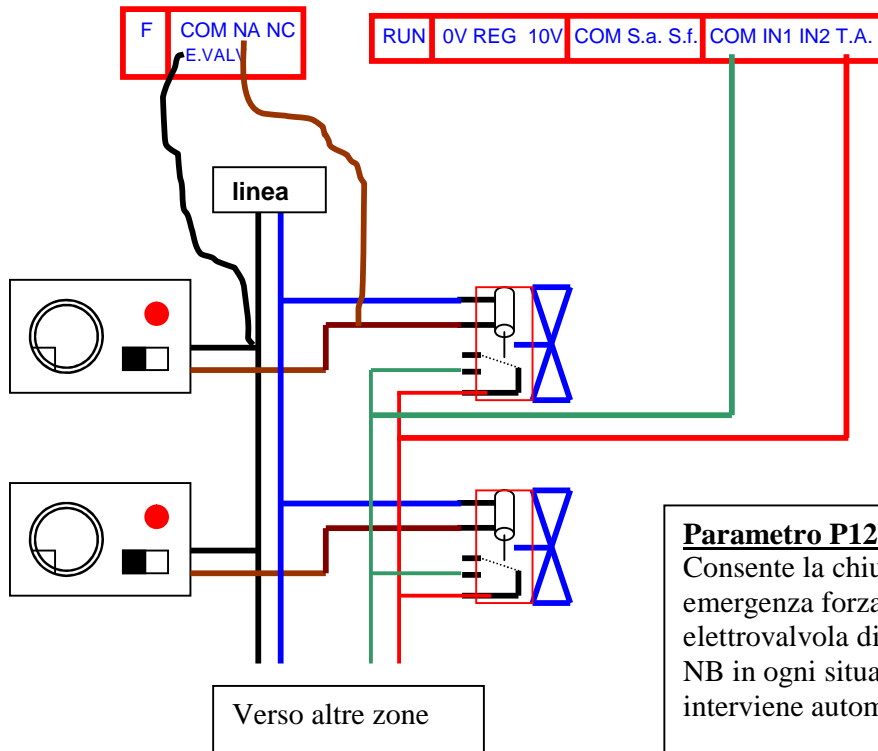
In merito alle tipologie di impianto provvediamo a descriverne alcune:

integrazione con caldaia a gas o altro

nella grafica sono riportate solo le descrizioni utili al caso

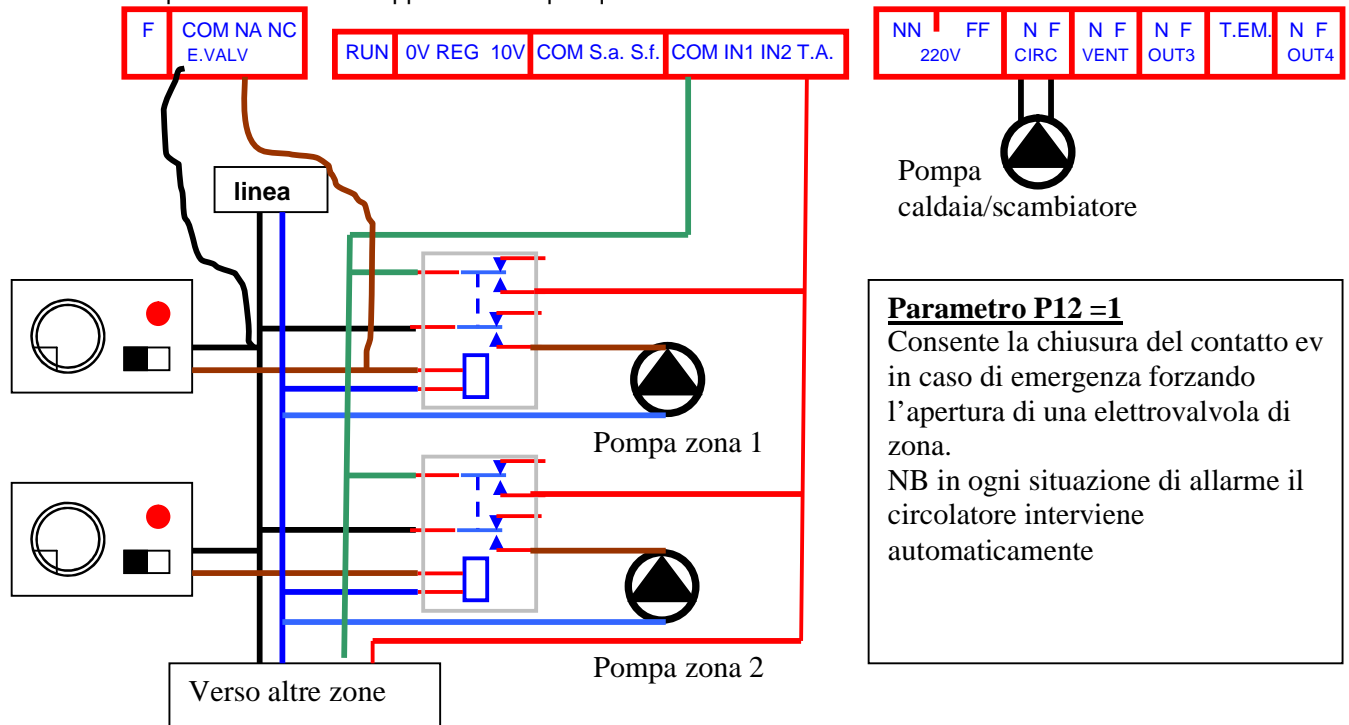


Impianto composto da 2 o più zone con ev di zona
 nella grafica sono riportate solo le descrizioni utili al caso



Parametro P12 =1
 Consente la chiusura del contatto ev in caso di emergenza forzando l'apertura di una elettrovalvola di zona.
 NB in ogni situazione di allarme il circolatore interviene automaticamente

Impianto composto da 2 o più zone con scambiatore
 Inserire 2 o più relè a 220volt doppio scambio per quante sono le zone



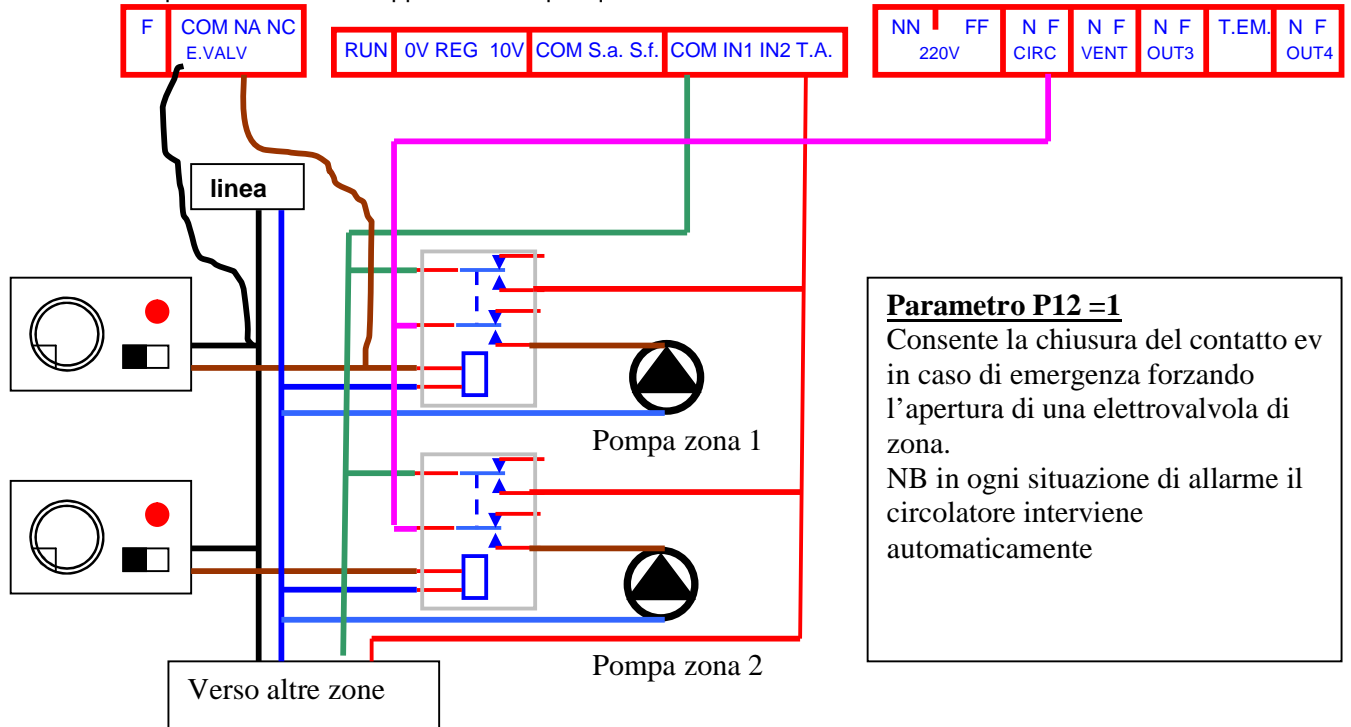
| | | | | | | |
|------|----|------|------|------|-------|------|
| NN | FF | N F | N F | N F | T.EM. | N F |
| 220V | | CIRC | VENT | OUT3 | | OUT4 |

Pompa
 caldaia/scambiatore

Parametro P12 =1
 Consente la chiusura del contatto ev in caso di emergenza forzando l'apertura di una elettrovalvola di zona.
 NB in ogni situazione di allarme il circolatore interviene automaticamente

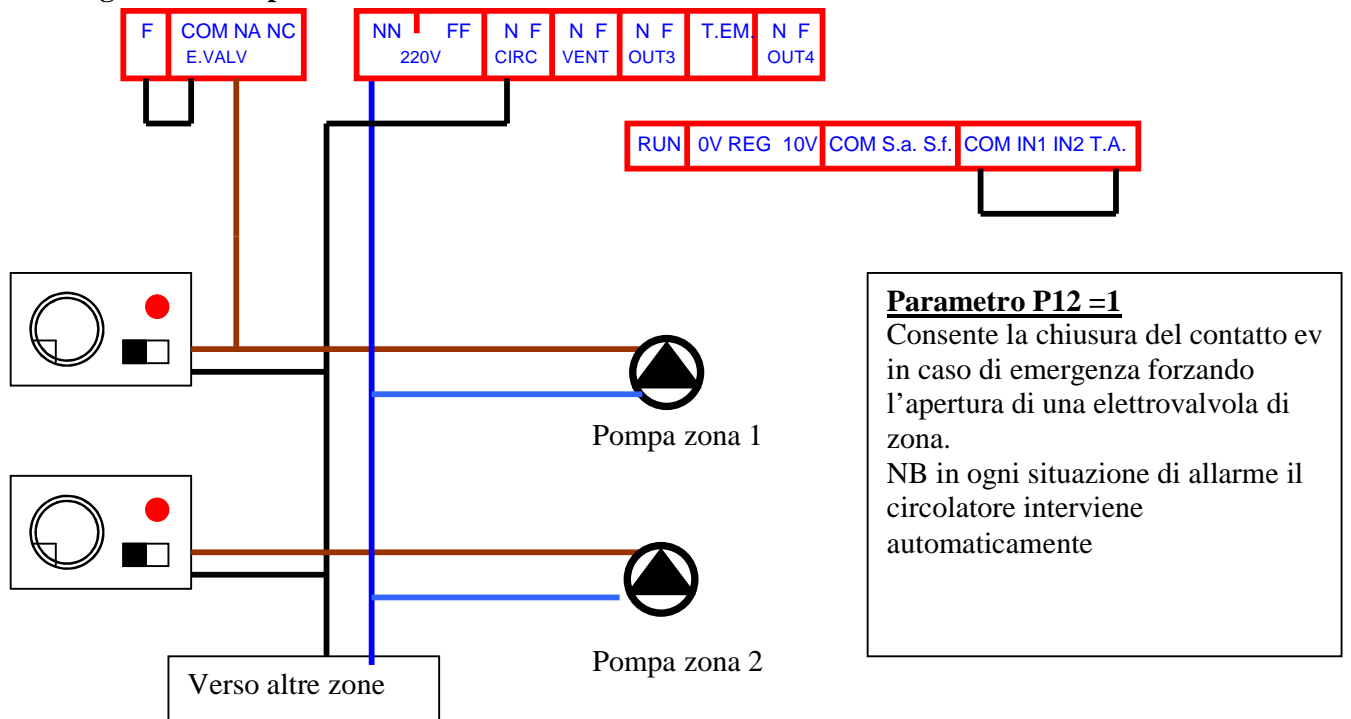
Impianto composto da 2 o più circolatori di zona direttamente collegati alla caldaia

Inserire 2 o più relè a 220volt doppio scambio per quante sono le zone



Impianto composto da 2 o più circolatori di zona direttamente collegati alla caldaia

Collegamento semplificato



ATTENZIONE : tale tipologia di collegamenti non si gestisce l'ingresso TA che deve essere obbligatoriamente tenuto ponticellato, questo non permette di fermare la caldaia quando si supera la temperatura dell'acqua sanitaria e i termostati ambienti sono aperti.

La caldaia si fermerà solo quando la temperatura dell'acqua avrà raggiunto la temperatura impostata con la manopola Caldaia.