

## COELTOP RLX



### Manuale dell'utente ed istruzioni per la programmazione

Centralina sottoposta a verifica di funzionalità.  
Si dichiara che la centralina è stata sottoposta a prova di funzionalità da parte di soggetto abilitato e dovrà essere installato da parte di operatori qualificati secondo le disposizioni dell'art. 15 comma 9 del d.lgs 209/3.

La COELTE srl declina ogni responsabilità per il montaggio e l'utilizzo della centralina secondo modalità non previste dalle normative vigenti.

**Modificato il 31 Agosto 2017**



TERMOCAMINI  
IDRO



SOLARE  
ERMICO

Manuale COELTOP RLX  
Codice: 1630  
Articolo: 201RLX

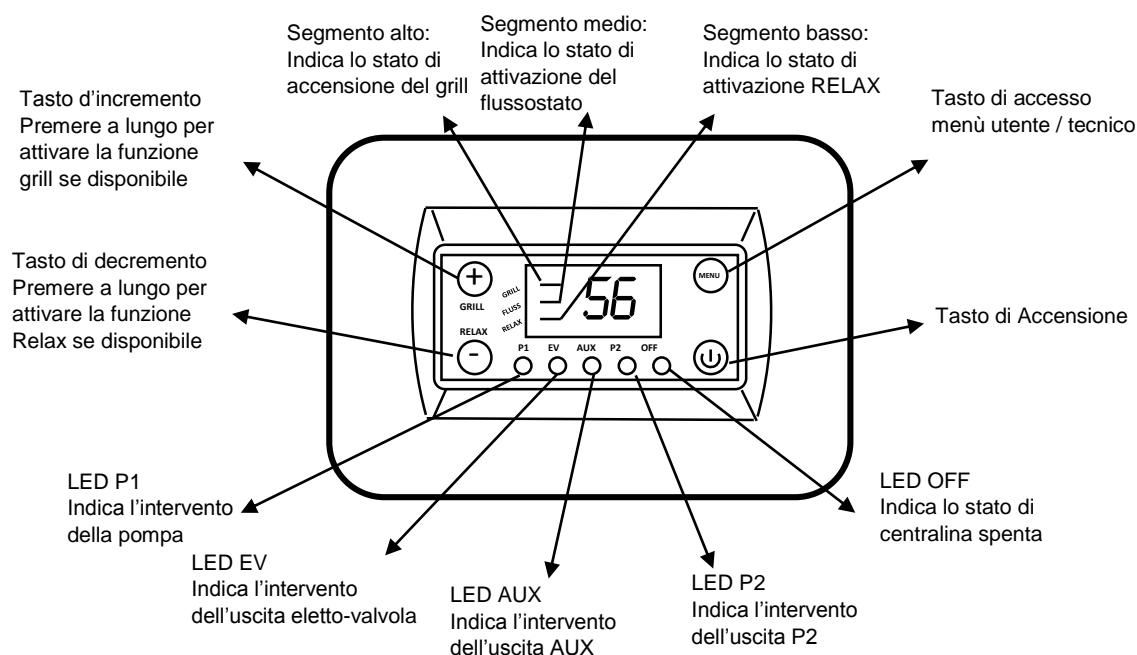
Made by: [coelte.net](http://coelte.net)

**COELTE.NET**

La Centralina elettronica **SERIE RLX** si presenta con design semplice, e dispone di comandi chiari ed intuitivi. La centralina ha un tasto **RELAX**, che permette di escludere il riscaldamento per favorire la disponibilità di acqua calda sanitaria. **SERIE RLX** dispone di numerosi programmi di funzionamento per rendere applicabile il prodotto a diverse tipologie d'impianto. La centralina si compone di 2 ingressi e di 4 uscite a relè di cui:

	MORSETTIERA	DESCRIZIONE
SEGNALI	COM (13)	COMUNE DEGLI INGRESSI
	S1 (14)	INGRESSO SONDA 1
	S2 (15)	INGRESSO SONDA 2 (MULTIFUNZIONE)
	S3 (16)	INGRESSO SONDA 3 (MULTIFUNZIONE)
POTENZA	LINEA (1-2)	INGRESSO ALIMENTAZIONE 220V
	CIRC (3-4)	USCITA 220 VOLT
	E.VALVOLA (5-6-7)	USCITA 220 VOLT
	AUX (8-9-10)	USCITA A RELE A CONTATTI PULITI
	AUX2/CIRC2 (11-12)	USCITA 220 VOLT

## Attivazione spie e funzioni




## Funzioni Principali

### Funzione Relax

La Funzione Relax permette di disattivare momentaneamente il riscaldamento mediante la pressione del tasto RELAX, in questo modo è possibile utilizzare tutta l'acqua calda per il sanitario. Per attivare il riscaldamento basta premere nuovamente RELAX altrimenti la funzione resterà attiva fino a che la temperatura dell'acqua risulta compresa tra i valori di temperatura definiti dai parametri *TAC* e *TAF*. La funzione viene segnalata dall'accensione del segmento del display RELAX.

## Funzione Standby

La Funzione Standby si attiva premendo il tasto **Power**, si ha come effetto lo spegnimento dei led uscite e l'accensione del led **Power**. Per riaccendere la centralina occorre premere nuovamente il tasto **Power**. Qualora l'utente alimenti il camino senza aver riacceso la centralina, questa si attiverà automaticamente al raggiungimento della temperatura di sicurezza (T5i). Lo stato di **Standby** è mantenuto anche dopo un blackout elettrico.

 **IMPORTANTE:** Nel menu tecnico sono disponibili 4 parametri (*PO1, EV-, AU1, AU2*) mediante i quali si definisce lo stato di **ON/OFF** di ogni singolo relè nella fase di **Standby**.


## Funzione antibloccaggio del circolatore.

Nel caso in cui i circolatori non ripartono nell'arco dei giorni impostati nel parametro *DAB* (7 giorni default) esse si attivano per i secondi impostati nel parametro *SAB*. La funzione è attiva anche in standby. Se si verifica una caduta di tensione, per cui la centralina si riavvia, viene effettuato un ciclo antibloccaggio perché non è possibile conoscere per quanto tempo è mancata la corrente. Quando è attiva questa funzione i led **POMPA** si accendono ad intermittenza.

## Funzione test circolatore

Premendo contemporaneamente i tasti **+** e **-** si effettua un test dei circolatori, essi rimarranno accesi per il tempo *Sab*.

## Funzioni comuni

Nei programmi dove è presente questo simbolo  è possibile visualizzare la temperatura della seconda sonda premendo il tasto **-** (meno) per 5 secondi circa.

## Menu utente

Per accedere alla programmazione utente basta premere il tasto **MENU**. I parametri visualizzati nel menu utente possono risultare differenti tra i vari programmi, per cui i dettagli sono indicati nelle singole schede d'impianto riportate di seguito, alla voce parametri.


## ALLARMI

Le situazioni di allarme che si possono verificare sono le seguenti:

ALLARME	CAUSA	VISUALIZZAZIONE
1	SONDA IN CORTO CIRCUITO	ALL ALTERNATO ALLA SCRITTA SCH
2	SONDA APERTA O NON COLLEGATA	ALL ALTERNATO ALLA SCRITTA SAP
3	ALLARME EMERGENZA	ALL ALTERNATO AL VALORE DELLA TEMPERATURA LETTA

Ogni allarme è accompagnato da beep che può essere disattivato premendo un tasto qualsiasi. Se la condizione di allarme persiste per oltre 4 minuti il beep si riattiva nuovamente

## PROGRAMMAZIONE MENU TECNICO

 **ATTENZIONE:** L'accesso e la modifica dei parametri di seguito indicati è destinato solo a personale qualificato. Per accedere al menu tecnico occorre tenere premuto per circa 5 secondi il tasto **MENU**.

MENU	DEFAULT	RANGE	FUNZIONE
TSI	70	65-99	SI MODIFICA IL VALORE DEL TERMOSTATO DI SICUREZZA
TEM	90	65-99	SI MODIFICA IL VALORE DEL TERMOSTATO DI EMERGENZA
IST	2	2-20	SI MODIFICA L'ISTERESI DEI TERMOSTATI
DEL	4	2-20	DELTA DIFFERENZIALE SONDE
ITD	2	2-20	SI MODIFICA L'ISTERESI DEI TERMOSTATI DIFFERENZIALI
TAG	4	1-6	SI MODIFICA IL TERMOSTATO ANTIGELO
TAC	65	20-80	SI MODIFICA IL TERMOSTATO ACQUA CALDA (RELAX)
TAF	40	20-80	SI MODIFICA IL TERMOSTATO ACQUA FREDDA (RELAX)
DAB	7	1-30	GIORNI DI INTERVALLO ANTIBLOCCAGGIO CIRCOLATORI
SAB	20	0-59	SECONDI DURATA ANTIBLOCCAGGIO CIRCOLATORI
Po1- ON OFF	OFF		IMPOSTAZIONE STATO DELL'USCITA A CENTRALINA SPENTA
EV- ON OFF	ON		IMPOSTAZIONE STATO DELL'USCITA A CENTRALINA SPENTA
AU1 ON OFF	ON		IMPOSTAZIONE STATO DELL'USCITA A CENTRALINA SPENTA
AU2 ON OFF	OFF		IMPOSTAZIONE STATO DELL'USCITA A CENTRALINA SPENTA
BEP	ON		ABILITAZIONE BEEP TASTI
PRG	PR3		
		PR0	ADATTO PER IMPIANTO A 2 POMPE E SERPENTINA AS INTERNA
		PR1	ADATTO PER IMPIANTO A 2 POMPE E SCAMBIATORE AS ESTE RNO
		PR2	ADATTO PER IMPIANTO A 1 POMPA E SERPENTINA AS INTE RNA
		PR3	ADATTO PER IMPIANTO A 1 POMPA E SCAMBIATORE AS ESTERNO (DEFAULT)
		PR4	ADATTO PER IMPIANTO A 2 SONDE CON BOYLER PER ACQUA SANITARIA
		PR5	ADATTO PER IMPIANTO SOLARE A CIRCOLAZIONE FORZATA INTEGRATO
		PR6	ADATTO PER IMPIANTO CON FAN COIL (VEDERE TABELLE IMPIANTI)
		PR7	ADATTO PER IMPIANTO CON FAN COIL CONTROLLATO DA TEMPERATURA AMBIENTE
		PR8	ADATTO PER IMPIANTO CON FAN COIL CONTROLLATO DA TEMPERATURA AMBIENTE
		PR9	ADATTO PER IMPIANTO CON GESTIONE RISCALDAMENTO A PRELIEVO DA PUFFER
		PR10	SISTEMA CHE PREVEDE LA GESTIONE DI IMPIANTO DOPPIO (VEDI TABELLE IMPIANTI)
		PR11	SENSORE LIVELLO ACQUA+CIRC+E.VALV (TERMOSTATO A UX2 OPPURE GRILL)
OU4	GRL	GRL/TER	DEFINIZIONE USCITA CIRC2/GRL A TERMOSTATO CIRC 2 O A GRILL
LV2			VEDERE MENU TECNICO SECONDO LIVELLO
RES	OFF		COMANDO DI RIPRISTINO IMPOSTAZIONI DI FABBRICA/RESET. PER COMMUTARE A ON PREMERE 5 VOLTE IL TASTO +, POI IL TASTO MENU. SI OTTIENE LA CONFERMA MEDIANTE SCRITTA <b>RDY</b> .

## MENU TECNICO 2° LIVELLO


Il secondo livello del menu tecnico è riservato alla selezione del tipo di sonda da utilizzare, le tipologie supportate sono descritte nella tabella seguente:

TIPOLIGIA	ID TIPO	DESCRIZIONE	RANGE DI LETTURA	RISOLUZIONE
NTC 10K	0	SELEZIONARE TIPO 0 PER SONDA NTC 10K OHM @25°C	0 – 125 °C	1 °C
NTC 100K	1	SELEZIONARE TIPO 1 PER SONDA NTC 100K OHM @25°C	0 – 150 °C	1 °C
PT100	2	SELEZIONARE TIPO 2 PER SONDA PT100	0 – 850 °C	4 °C
PT1000	3	SELEZIONARE TIPO 3 PER SONDA PT1000	0 – 850 °C	3 °C

Per accedere al menu di secondo livello occorre già trovarsi nel menu tecnico, scorrere le varie voci del menu fino all'indicazione LV2, alternata a tale scritta compare anche l'indicazione "off". Occorre premere 5 volte il tasto + per far apparire la scritta "on", a questo punto premere "Menu".

Si visualizzeranno le seguenti voci:

MENU	DEFAULT	RANGE	FUNZIONE
So1	0	0-3	SELEZIONE TIPO DI SONDA PER INGRESSO 1 MORSETTO 14
So2	0	0-3	SELEZIONE TIPO DI SONDA PER INGRESSO 2 MORSETTO 15

 La **CO.EL.TE.** si riserva di apportare modifiche sia software che hardware alla centralina senza necessità di una preventiva accettazione formale. COELTE

# Manuale TOP RLX

Codice: 1630

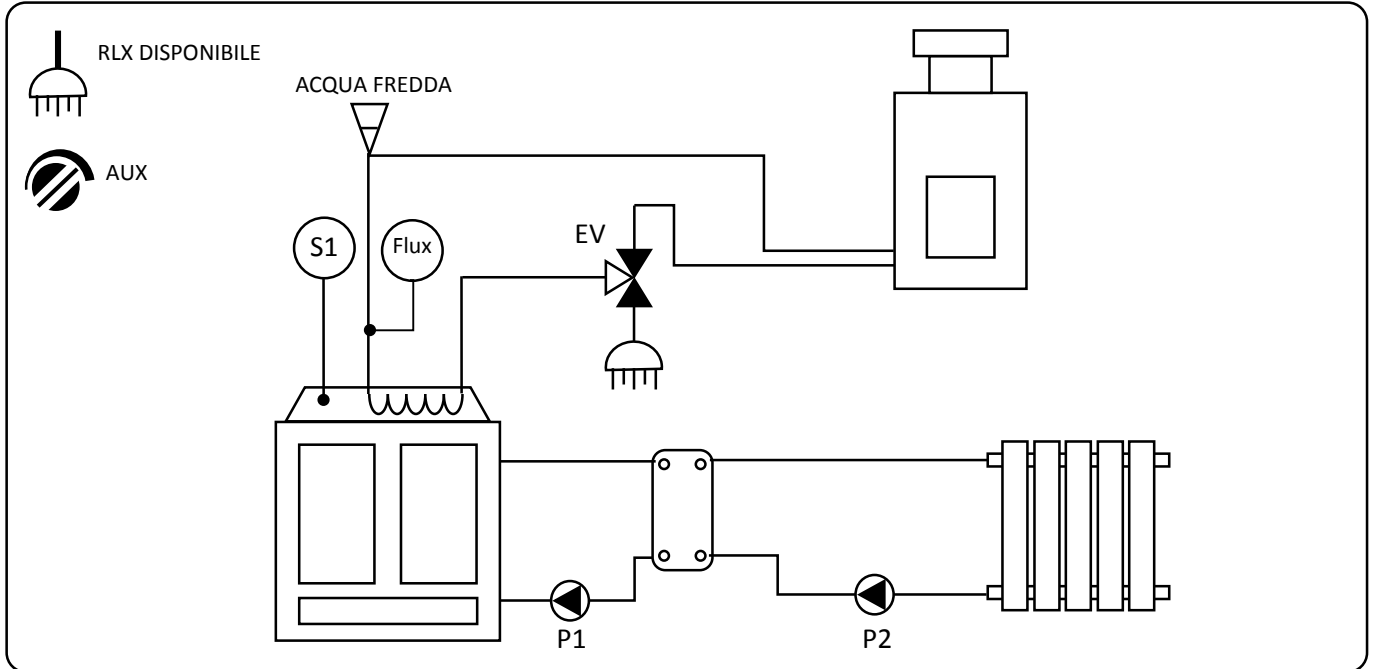
Articolo: 201RLX



Made by : CO.EL.TE

**SISTEMA CON SERPENTINA AS INTERNA E CIRCUITO ANTICONDENZA**

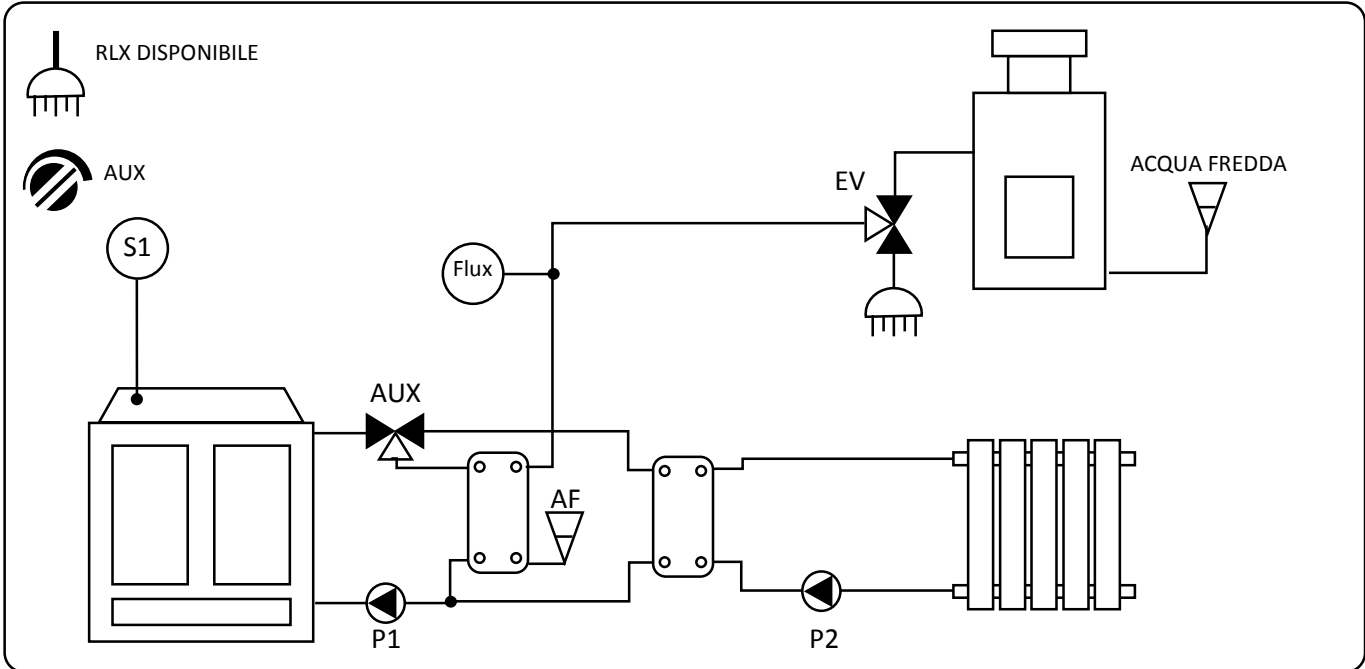
**PROGRAMMA Pr0**



MORSETTO	NOME	COLLEGAMENTI			
1-2	LINEA 220VOLT				
3-4	USCITA POMPA RICIRCOLO				
5-6-7	USCITA ELETTROVALVOLA DEVIATRICE A.C.S.				
8-9-10	USCITA AUSILIARIA (CONTATTI PULITI)				
11-12	USCITA POMPA RISCALDAMENTO				
13-14	INGRESSO SONDA DI TEMPERATURA				
15-16	INGRESSO FLUSSOSTATO				
PARAMETRI					
DISPLAY	LED	DESCRIZIONE	DEFAULT	RANGE	UNITA'
TP1	P1	TERMOSTATO POMPA RICIRCOLO	50	20-85	°C
TEH	EV	TERMOSTATO ELETTROVALVOLA	52	20-85	°C
TAU	AUX	TERMOSTATO USCITA AUSILIARIA	54	20-85	°C
TP2	P2	TERMOSTATO POMPA DI RISCALDAMENTO	54	20-85	°C
PRINCIPIO DI FUNZIONAMENTO					
SE la condizione è vera si attiva l'uscita corrispondente			<b>STATO LOGICO</b>	<b>USCITA</b>	
SE ( ( RLX=ON ) OR ( FLUSS=CHIUSO ) )			RISC=OFF		
SE ( ( RLX=OFF ) OR ( FLUSS=APERTO ) )			RISC=ON		
SE (S1>=TP1)				P1	
SE (S1>=TEH)				EV	
SE (S1>=TAU)				AUX	
SE (S1>=TP2) AND (RISC=ON)				P2	



**SISTEMA CON SCAMBIATORE ACS ESTERNO CON CIRCUITO ANTICONSENSA ED ELETTROVALVOLA PER CHIUSURA RISCALDAMENTO** **PROGRAMMA Pr1**



MORSETTO	NOME	COLLEGAMENTI
1-2	LINEA 220VOLT	
3-4	USCITA POMPA RICIRCOLO	
5-6-7	USCITA ELETTROVALVOLA DEVIATRICE A.C.S.	
8-9-10	USCITA AUSILIARIA (CONTATTI PULITI)	
11-12	USCITA POMPA RISCALDAMENTO	
13-14	INGRESSO SONDA DI TEMPERATURA	
15-16	INGRESSO FLUSSOSTATO	

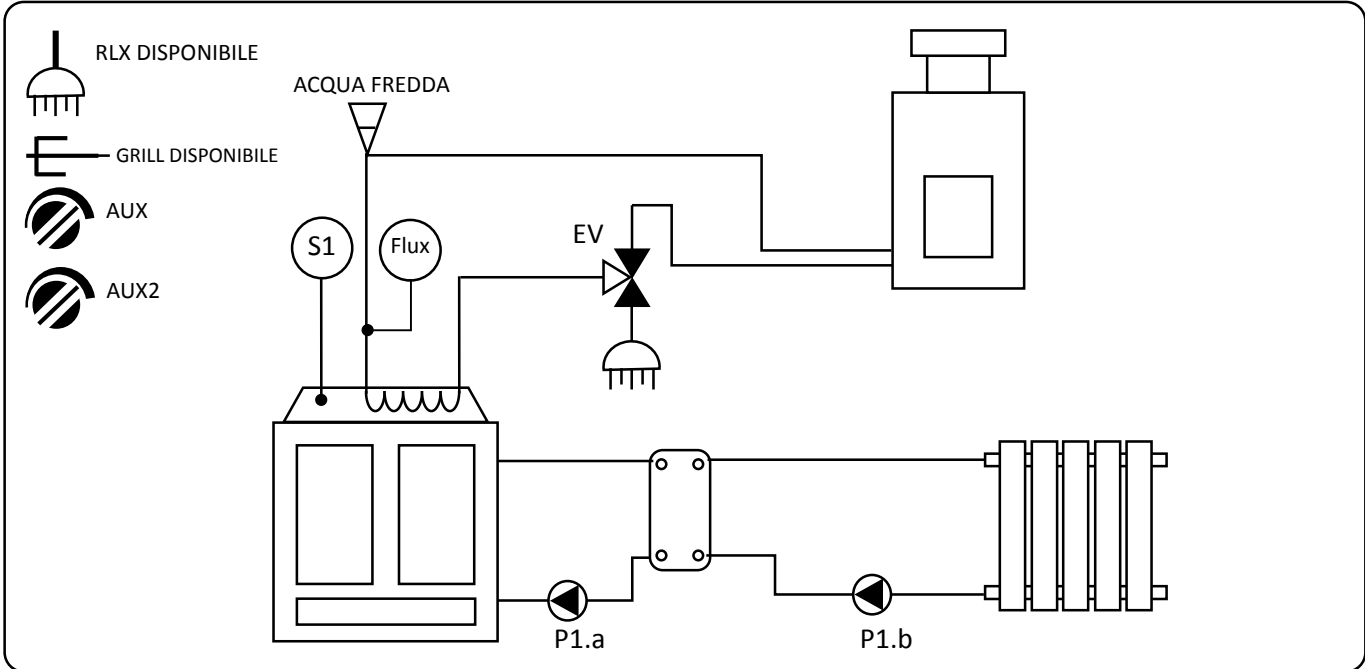
PARAMETRI					
DISPLAY	LED	DESCRIZIONE	DEFAULT	RANGE	UNITA'
TP1	P1	TERMOSTATO POMPA RICIRCOLO	50	20-85	°C
TEH	EV	TERMOSTATO ELETTROVALVOLA	52	20-85	°C
TAU	AUX	TERMOSTATO ELETTROVALVOLA SCAMBIATORI	54	20-85	°C
TP2	P2	TERMOSTATO POMPA DI RISCALDAMENTO	54	20-85	°C

PRINCIPIO DI FUNZIONAMENTO		
SE la condizione è vera si attiva l'uscita corrispondente	STATO LOGICO	USCITA
SE ( ( RLX=ON ) OR ( FLUSS=CHIUSO ) )	RISC=OFF	
SE ( ( RLX=OFF ) OR ( FLUSS=APERTO ) )	RISC=ON	
SE ( ( S1>=TP1 ) OR ( E.V. = ON ) )		P1
SE ( ( S1>=TEH ) AND ( RISC = OFF ) )		EV
SE ( S1>=TAU )		AUX
SE ( S1>=TP2 ) AND ( E.V. = OFF ) )		P2



**SISTEMA CON SERPENTINA AS INTERNA E ABILITAZIONE OPZIONALE GRILL**

**PROGRAMMA Pr2**



MORSETTO	NOME	COLLEGAMENTI
1-2	LINEA 220VOLT	
3-4	USCITA PER POMPA P1.a e P1.b	
5-6-7	USCITA ELETTROVALVOLA DEVIATRICE A.C.S.	
8-9-10	USCITA AUSILIARIA (CONTATTI PULITI)	
11-12	USCITA GRILL O 4°TERMOSTATO	
13-14	INGRESSO SONDA DI TEMPERATURA	
15-16	INGRESSO FLUSSOSTATO	

PARAMETRI					
DISPLAY	LED	DESCRIZIONE	DEFAULT	RANGE	UNITA'
TP1	P1	TERMOSTATO USCITA POMPA	50	20-85	°C
TEH	EV	TERMOSTATO ELETTROVALVOLA	52	20-85	°C
TAU	AUX	TERMOSTATO USCITA AUSILIARIA	54	20-85	°C
TP2	P2	TERMOSTATO POMPA 2 (quarto termostato da abilitare)	54	20-85	°C

PRINCIPIO DI FUNZIONAMENTO		
SE la condizione è vera si attiva l'uscita corrispondente	STATO LOGICO	USCITA
SE ( ( RLX=ON ) OR ( FLUSS=CHIUSO ) )	RISC=OFF	
SE ( ( RLX=OFF ) OR ( FLUSS=APERTO ) )	RISC=ON	
SE ( ( S1>=TP1 ) AND ( RISC = ON ) )		P1
SE ( S1>=TEH )		EV
SE ( S1>=TAU )		AUX
SE ( (OU4 =TER ) AND ( S1>=TP2 ) )		P2/GRILL
SE ( OU4 =GRILL )		P2/GRILL



# Manuale TOP RLX

Codice: 1630

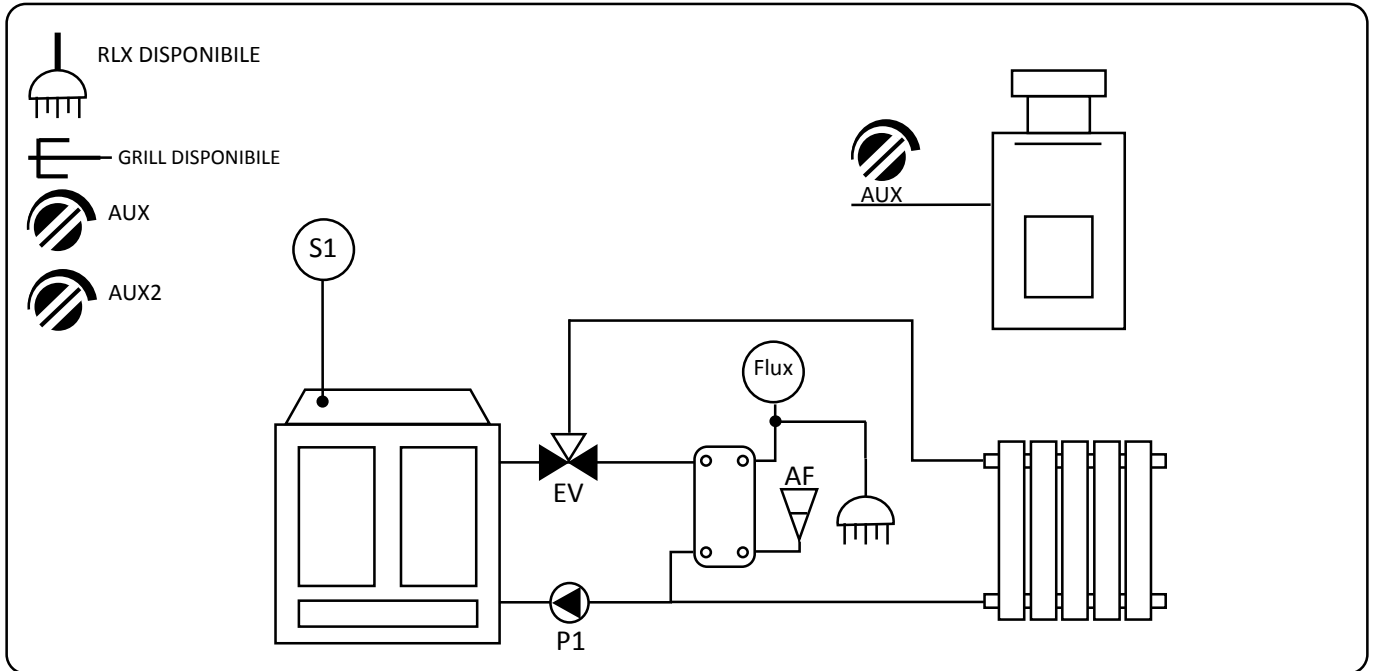
Articolo: 201RLX



Made by : CO.EL.TE

SISTEMA CON SCAMBIATORE ACS ESTERNO ED ABILITAZIONE FUNZIONE GRILL

PROGRAMMA Pr3



MORSETTO	NOME	COLLEGAMENTI
1-2	LINEA 220VOLT	
3-4	USCITA POMPA P1	
5-6-7	USCITA ELETTROVALVOLA DEVIATRICE A.C.S.	
8-9-10	USCITA AUSILIARIA (CONTATTI PULITI)	
11-12	USCITA GRILL O 4°TERMOSTATO	
13-14	INGRESSO SONDA DI TEMPERATURA	
15-16	INGRESSO FLUSSOSTATO	

## PARAMETRI

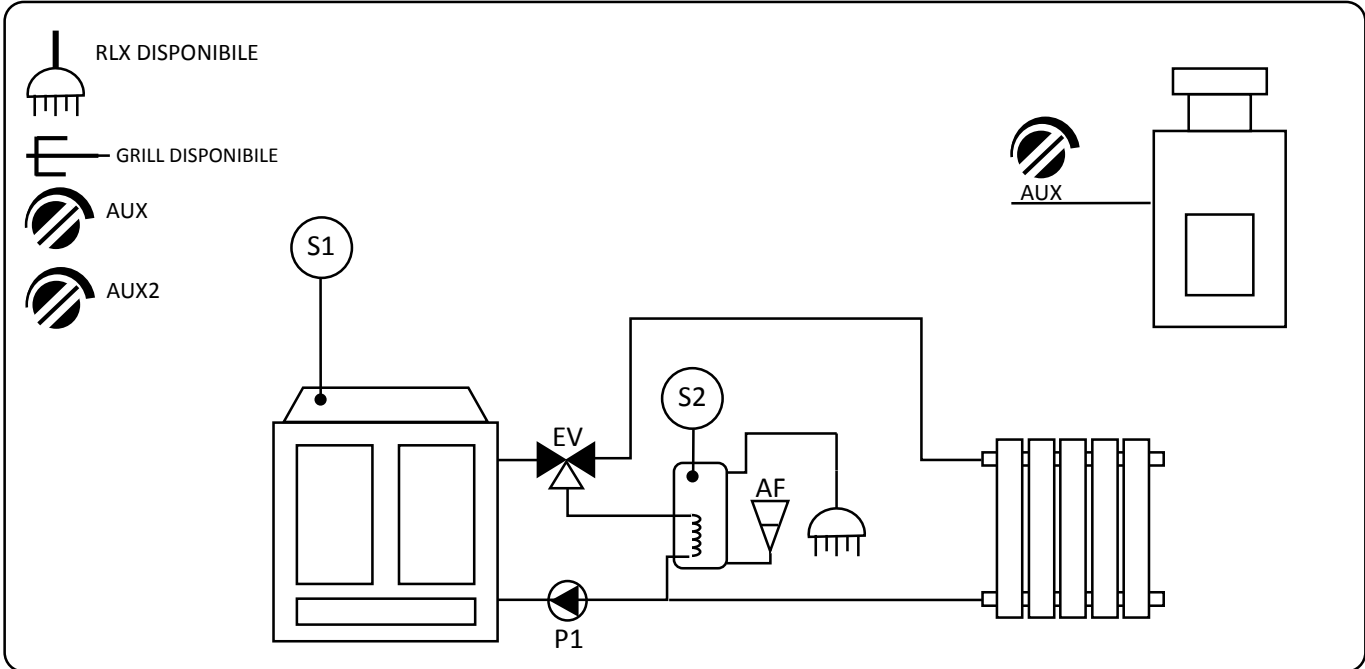
DISPLAY	LED	DESCRIZIONE	DEFAULT	RANGE	UNITA'
TP1	P1	TERMOSTATO USCITA POMPA	50	20-85	°C
TEH	EV	TERMOSTATO ELETTROVALVOLA	52	20-85	°C
TAU	AUX	TERMOSTATO USCITA AUSILIARIA	54	20-85	°C
TP2	P2	TERMOSTATO POMPA 2 (quarto termostato da abilitare)	54	20-85	°C
OU4=TER		USCITA 4 FUNZIONE TERMOSTATO	GRL	GRL-TER	
OU4=GRL		USCITA 4 FUNZIONE GIRARROSTO	GRL	GRL-TER	

## PRINCIPIO DI FUNZIONAMENTO

SE la condizione è vera si attiva l'uscita corrispondente	STATO LOGICO	USCITA
SE ( ( RLX=ON) OR (FLUSS=CHIUSO) )	RISC=OFF	
SE ( ( RLX=OFF) OR (FLUSS=APERTO) )	RISC=ON	
SE ( (S1>=TP1) AND (RISC = ON) )		P1
SE (S1>=TEH)		EV
SE (S1>=TAU)		AUX
SE ((OU4 =TER) AND (S1>=TP2) )		P2/GRILL
SE (OU4 =GRILL)		P2/GRILL



**SISTEMA CON BOYLER ACS ED ABILITAZIONE OPZIONALE GRILL** **PROGRAMMA Pr4**



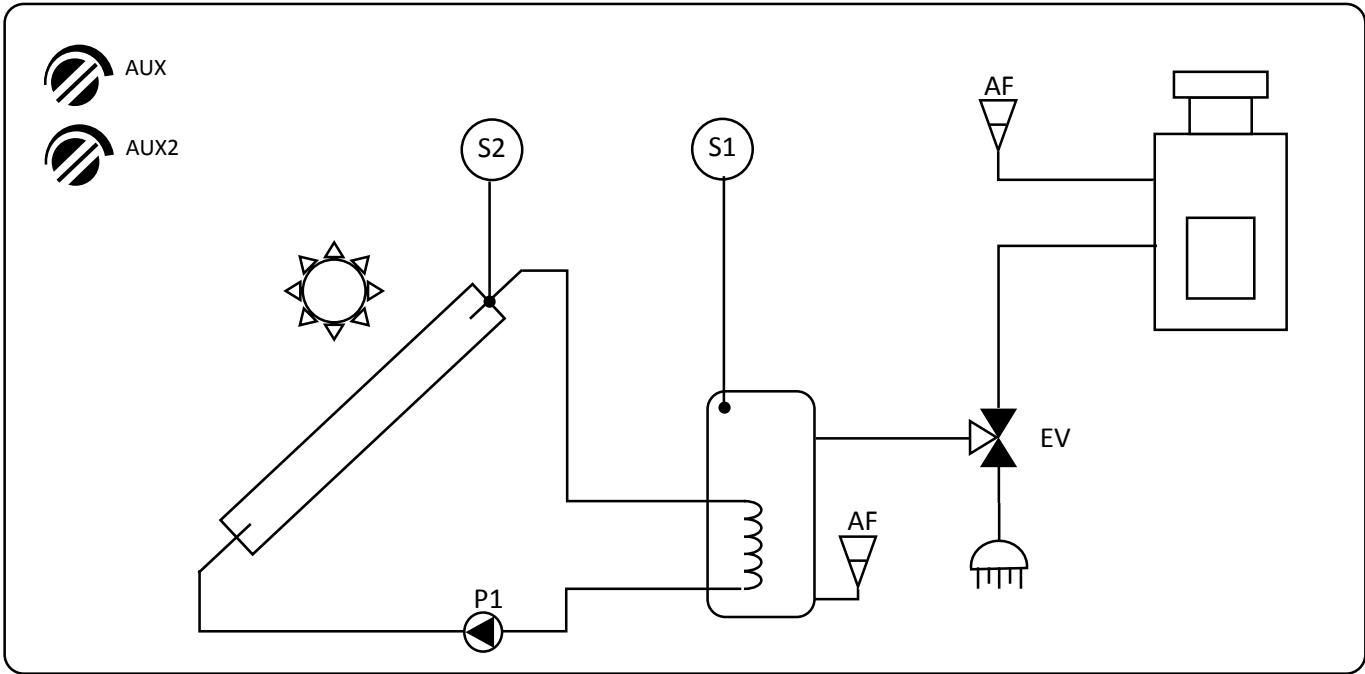
MORSETTO	NOME	COLLEGAMENTI
1-2	LINEA 220VOLT	
3-4	USCITA POMPA P1	
5-6-7	USCITA ELETTROVALVOLA DEVIATRICE A.C.S.	
8-9-10	USCITA AUSILIARIA (CONTATTI PULITI)	
11-12	USCITA GRILL O 4°TERMOSTATO	
13-14	INGRESSO SONDA TERMOCAMINO	
13-15	INGRESSO SONDA BOYLER	

PARAMETRI			DEFAULT	RANGE	UNITA'
DISPLAY	LED	DESCRIZIONE			
TP1	P1	TERMOSTATO USCITA POMPA	50	20-85	°C
TEH	EV	TERMOSTATO ELETTROVALVOLA	52	20-85	°C
TAU	AUX	TERMOSTAO USCITA AUSILIARIA	54	20-85	°C
TP2	P2	TERMOSTAO POMPA 2 (quarto termostato da abilitare)	54	20-85	°C
OU4=TER		USCITA 4 FUNZIONE TERMOSTATO	GRL	GRL-TER	
OU4=GRL		USCITA 4 FUNZIONE GIRARROSTO	GRL	GRL-TER	

PRINCIPIO DI FUNZIONAMENTO			STATO LOGICO	USCITA
SE la condizione è vera si attiva l'uscita corrispondente				
SE ( ( RLX=ON ) OR ( FLUSS=CHIUSO ) )			RISC=OFF	
SE ( ( RLX=OFF ) OR ( FLUSS=APERTO ) )			RISC=ON	
SE ( S2 <= TEL )			( CAR = 1 )	
SE ( ( S2 >= TEH ) OR ( RISC = OFF ) )			( CAR = 0 )	
SE ( ( CAR = 1 ) AND ( S1 >= ( S2+DEL ) ) AND ( S1>TEL ) )				P1
SE ( ( CAR = 0 ) AND ( S1>=TP1 ) )				P1
SE ( S2<=TEL ) = EVon SE ( S2>=TEH ) = EVoff				EV
SE ( S1>=TAU )				AUX
SE ( ( OU4 = TER ) AND ( S1>=TP2 ) )				P2/GRILL
SE ( OU4 = GRILL )				P2/GRILL



**SISTEMA GESTIONE COLLETTORE SOLARE A CIRCOLAZIONE FORZATA** **PROGRAMMA Pr5**



MORSETTO	NOME	COLLEGAMENTI			
1-2	LINEA 220VOLT				
3-4	USCITA POMPA P1				
5-6-7	USCITA ELETTROVALVOLA DEVIATRICE A.C.S.				
8-9-10	USCITA AUSILIARIA (CONTATTI PULITI)				
11-12	USCITA TERMOSTATO AUX2				
13-14	INGRESSO SONDA BOYLER				
13-15	INGRESSO SONDA COLLETTORE				
PARAMETRI					
DISPLAY	LED	DESCRIZIONE	DEFAULT	RANGE	UNITA'
TEH	EV	TERMOSTATO ELETTROVALVOLA SCAMBIO SANITARIO	52	20-85	°C
TAU	AUX	TERMOSTAO USCITA AUSILIARIA	54	20-85	°C
TP2	P2	TERMOSTAO POMPA 2 (quarto termostato)	54	20-85	°C
DEL		DELTA DIFFERENZIALE SONDE (MENU TECNICO)	2	2-20	°C
ITD		ISTERESI DEL DIFFERENZIALE	2	1-20	°C
SO2		SELEZIONE DEL TIPO DI SENSORE PER S2 (Menu tecnico 2° livello)*NOTA	0	Impostare a 3 per PT1000	
PRINCIPIO DI FUNZIONAMENTO					
SE la condizione è vera si attiva l'uscita corrispondente			<b>STATO LOGICO</b>	<b>USCITA</b>	
SE (S2 >= 90)			OVERTEMP_S2		
SE (S1 >= 90)			OVERTEMP_S1		
SE ((S2 >25) E (S2 >= (S1+DEL) ) E (OVERTEMP_S2=OFF) E OVERTEMP_S1=OFF)))				P1	
SE (S1>=TEH)				EV	
SE (S1>=TAU)				AUX	
SE (S1>=TP2)				P2	

**Nota:** poiché di default risulta selezionata una sonda ntc10k, essa potrebbe non essere adatta per funzionare a temperature superiori a 125 °C per cui si consiglia di impiegare una sonda PT1000. Modificare le impostazioni di selezione della sonda s2 nel menu tecnico di 2° livello.

# Manuale TOP RLX

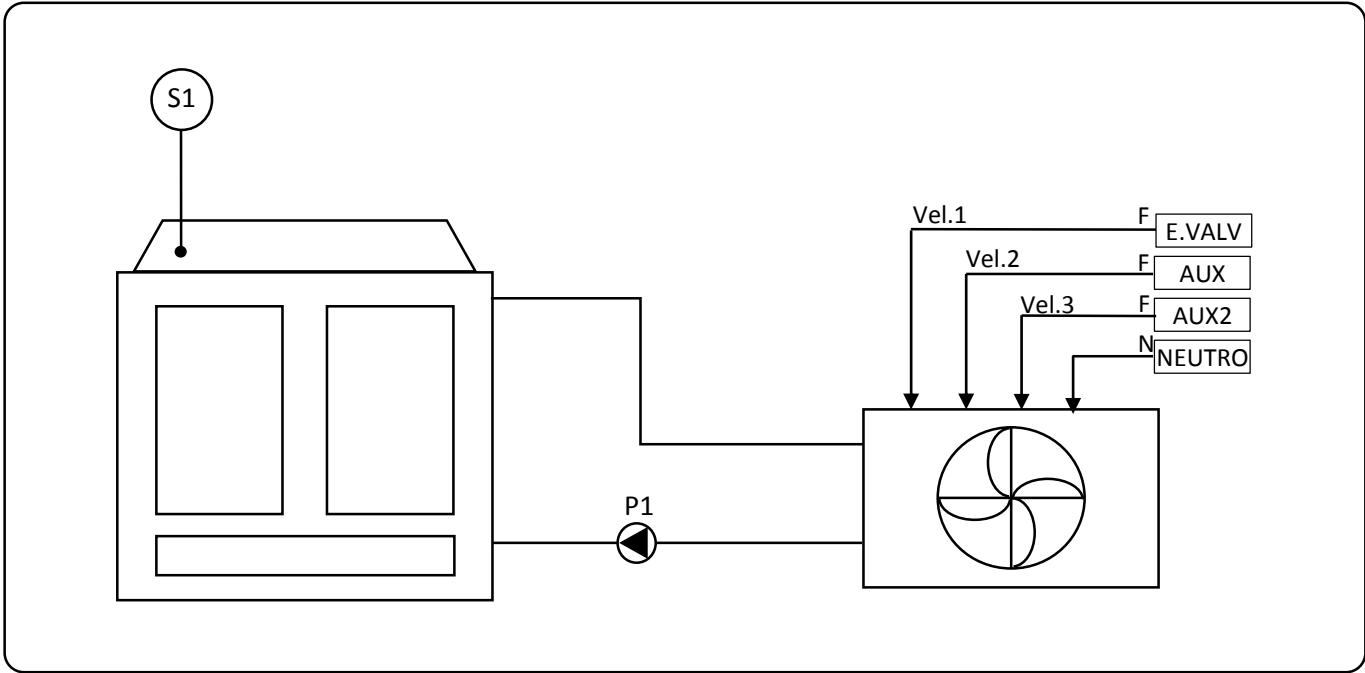
Codice: 1630  
 Articolo: 201RLX



Made by : CO.EL.TE

**SISTEMA CON RADIATORI FANCOIL**

**PROGRAMMA Pr6**



MORSETTO	NOME	COLLEGAMENTI
1-2	LINEA 220VOLT	
3-4	USCITA POMPA P1	
5-6-7	USCITA FASE VELOCITA' 1	
8-9-10	USCITA FASE VELOCITA' 2	
11-12	USCITA FASE VELOCITA' 3	
13-14	INGRESSO SONDA DI TEMPERATURA	

PARAMETRI					
DISPLAY	LED	DESCRIZIONE	DEFAULT	RANGE	UNITA'
TP1	P1	TERMOSTATO USCITA POMPA	50	20-85	°C
TV1		TEMPERATURA VELOCITA' 1	52	20-85	°C
TV2		TEMPERATURA VELOCITA' 2		TV1-85	°C
TV3		TEMPERATURA VELOCITA' 3		TV2-85	°C

PRINCIPIO DI FUNZIONAMENTO		
SE la condizione è vera si attiva l'uscita corrispondente	STATO LOGICO	USCITA
SE (S1)>=TP1		P1
SE (S1)>=TV1		EV
SE (S1)>=TV2		AUX
SE (S1)>=TV3		P2/GRILL

# Manuale TOP RLX

Codice: 1630  
Articolo: 201RLX



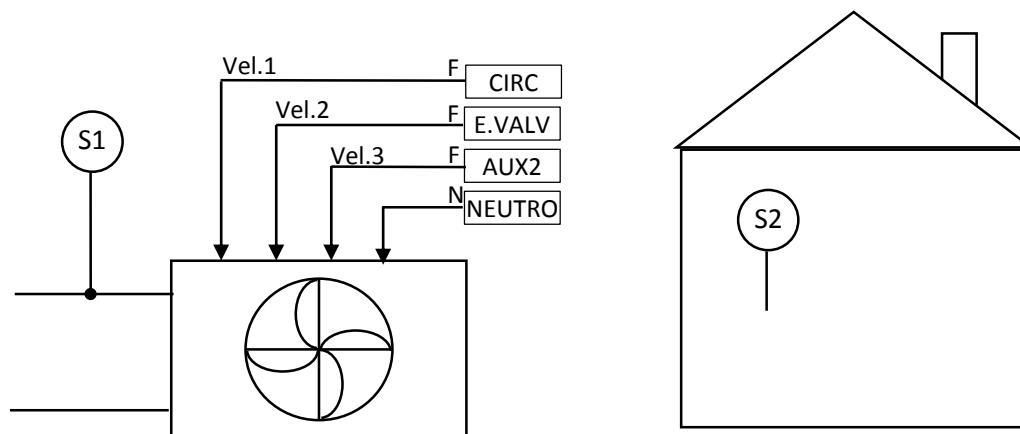
Made by : CO.EL.TE

**SISTEMA CON FANCOIL TERMOSTATATO**

**PROGRAMMA Pr7**



Le velocità dei Fancoil sono controllate dall'andamento della temperatura dell'acqua di mandata mediante la sonda S1



MORSETTO	NOME	COLLEGAMENTI
1-2	LINEA 220VOLT	
3-4	USCITA FASE VELOCITA' 1	
5-6-7	USCITA FASE VELOCITA' 2	
8-9-10	USCITA AUSILIARIA (CONTATTI PULITI)	
11-12	USCITA FASE VELOCITA' 3	
13-14	INGRESSO SONDA DI TEMP. MANDATA	
13-15	INGRESSO SONDA DI TEMP. AMBIENTE	

PARAMETRI			DEFAULT	RANGE	UNITA'
DISPLAY	LED	DESCRIZIONE			
TAH		TEMPERATURA AMBIENTE	21	20-85	°C
TV1		TEMPERATURA VELOCITA' 1	50	20-85	°C
TV2		TEMPERATURA VELOCITA' 2	54	TV1-85	°C
TV3		TEMPERATURA VELOCITA' 3	56	TV2-85	°C
TAU	AUX	TERMOSTAO USCITA AUSILIARIA	54	20-85	°C

PRINCIPIO DI FUNZIONAMENTO			STATO LOGICO	USCITA
SE la condizione è vera si attiva l'uscita corrispondente			RISC =ON	
SE ( (S2<=TAH)			VELOCITA' 1	P1 (3-4)
SE ( (RISC = ON) AND (S1>=TV1) )			VELOCITA' 2	EV (6)
SE ( (RISC = ON) AND (S1>=TV2) )			VELOCITA' 3	AUX2 (11-12)
SE ( (RISC = ON) AND (S1>=TV3) )				AUX (8-9-10)
SE (S1>=TAU)				

# Manuale TOP RLX

Codice: 1630  
Articolo: 201RLX



Made by : CO.EL.TE

**SISTEMA CON FANCOIL TERMOSTATATO** PROGRAMMA Pr8

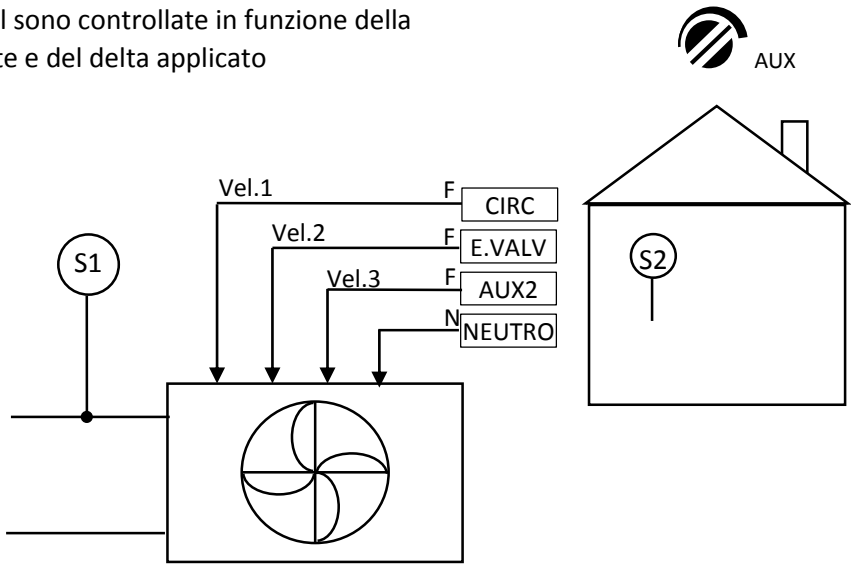


Le velocità dei Fancoil sono controllate in funzione della temperatura ambiente e del delta applicato

**ESEMPIO:**

TAH=20 DEL=2

S2=20	VEL 0
S2=19	VEL 1
S2=18	VEL 1
S2=17	VEL 2
S2=16	VEL 2
S2=15	VEL 3
S2=14	VEL 3
S2=13	VEL 3



MORSETTO	NOME	COLLEGAMENTI			
1-2	LINEA 220VOLT				
3-4	USCITA FASE VELOCITA' 1				
5-6-7	USCITA FASE VELOCITA' 2				
8-9-10	USCITA AUSILIARIA (CONTATTI PULITI)				
11-12	USCITA FASE VELOCITA' 3				
13-14	INGRESSO SONDA DI TEMP. MANDATA				
13-15	INGRESSO SONDA DI TEMP. AMBIENTE				
PARAMETRI					
DISPLAY	LED	DESCRIZIONE	DEFAULT	RANGE	UNITA'
TAH		TEMPERATURA AMBIENTE	21	20-85	°C
TST		TEMPERATURA START FANCOIL	50	20-85	°C
DEL		DELTA	4	1-10	°C
TAU	AUX	TERMOSTAO USCITA AUSILIARIA	56	20-85	°C
PRINCIPIO DI FUNZIONAMENTO					
SE la condizione è vera si attiva l'uscita corrispondente			<b>STATO LOGICO</b>	<b>USCITA</b>	
SE ( (S1>=TST)			RISC =ON		
SE (RISC = ON) (S2<TAH) AND (S2>=(TAH+DEL) )			VELOCITA' 1	P1 (3-4)	
SE (RISC = ON) (S2<TAH+DEL) AND (S2>=(TAH+(DEL*2)))			VELOCITA' 2	EV (6)	
SE (RISC = ON) (S2<(TAH+(DEL*2) ) )			VELOCITA' 3	AUX2 (11-12)	
SE (S1>=TAU)				AUX (8-9-10)	

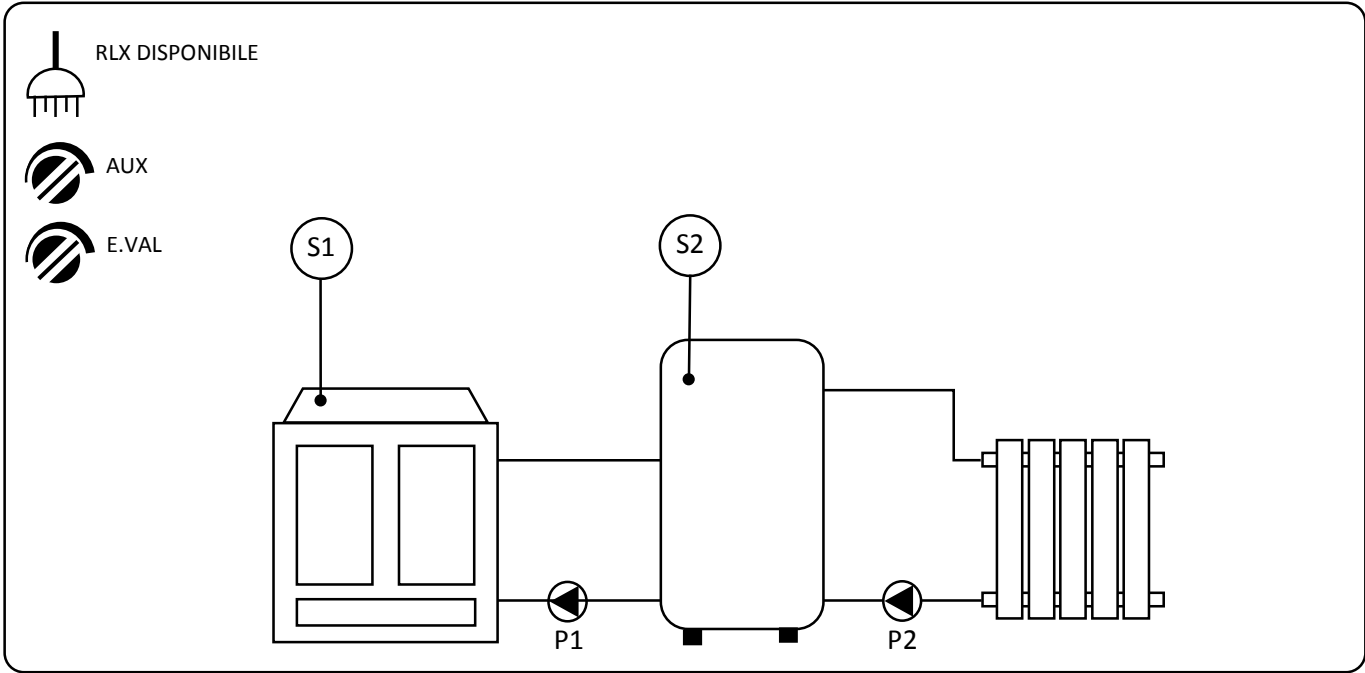
# Manuale TOP RLX

Codice: 1630  
 Articolo: 201RLX



Made by : CO.EL.TE

**SISTEMA GESTIONE RISCALDAMENTO CON PUFFER** PROGRAMMA Pr9



MORSETTO	NOME	COLLEGAMENTI
1-2	LINEA 220VOLT	
3-4	USCITA POMPA P1	
5-6-7	USCITA ELETTROVALVOLA DEVIATRICE A.C.S.	
8-9-10	USCITA AUSILIARIA (CONTATTI PULITI)	
11-12	USCITA POMPA P2	
13-14	INGRESSO SONDA CAMINO	
13-15	INGRESSO SONDA PUFFER	

PARAMETRI					
DISPLAY	LED	DESCRIZIONE	DEFAULT	RANGE	UNITA'
TP1	P1	TERMOSTATO USCITA POMPA	50	20-85	°C
TEH	EV	TERMOSTATO ELETTROVALVOLA	52	20-85	°C
TAU	AUX	TERMOSTAO USCITA AUSILIARIA	54	20-85	°C
TP2	P2	TERMOSTAO POMPA 2 RISCALDAMENTO	56	20-85	°C

PRINCIPIO DI FUNZIONAMENTO		
SE la condizione è vera si attiva l'uscita corrispondente	STATO LOGICO	USCITA
SE ( ( RLX=ON) OR (FLUSS=CHIUSO) )	RISC=OFF	
SE ( ( RLX=OFF) OR (FLUSS=APERTO) )	RISC=ON	
SE ( ( S1>=TP1) AND (S1>= (S2 + DEL ) ) )		P1
SE (S2>=TAH)		EV
SE (S2>=TAU)		AUX
SE ( (S2>=TP2) AND (RISC = ON) )		P2/GRILL

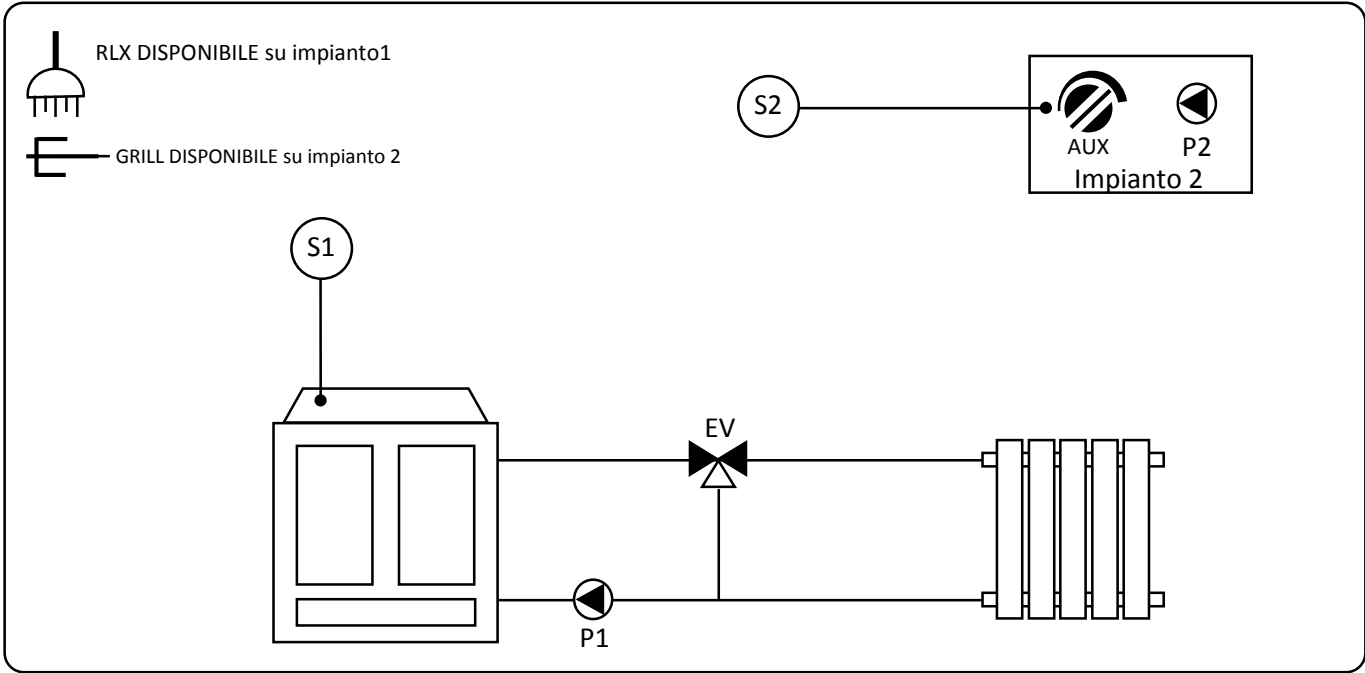
# Manuale TOP RLX

Codice: 1630  
Articolo: 201RLX



Made by : CO.EL.TE

**SISTEMA DOPPIO IMPIANTO CON CUE TERMOSTATI PER SUNDA** **PROGRAMMA Pr10**



MORSETTO	NOME	COLLEGAMENTI
1-2	LINEA 220VOLT	
3-4	USCITA POMPA P1	
5-6-7	USCITA ELETTROVALVOLA DEVIATRICE A.C.S.	
8-9-10	USCITA AUSILIARIA (CONTATTI PULITI)	
11-12	USCITA GRILL O 4°TERMOSTATO	
13-14	INGRESSO SONDA IMPIANTO 1	
13-15	INGRESSO SONDA IMPIANTO 2	

PARAMETRI					
DISPLAY	LED	DESCRIZIONE	DEFAULT	RANGE	UNITA'
TP1	P1	TERMOSTATO USCITA POMPA	50	20-85	°C
TEH	EV	TERMOSTATO ELETTROVALVOLA	52	20-85	°C
TAU	AUX	TERMOSTATO USCITA AUSILIARIA	54	20-85	°C
TP2	P2	TERMOSTATO POMPA 2 (quarto termostato da abilitare)	54	20-85	°C
OU4=TER		USCITA 4 FUNZIONE TERMOSTATO	GRL	GRL-TER	
OU4=GRL		USCITA 4 FUNZIONE GIRAROSTO	GRL	GRL-TER	

PRINCIPIO DI FUNZIONAMENTO		
SE la condizione è vera si attiva l'uscita corrispondente	STATO LOGICO	USCITA
SE ( RLX=ON)	RISC=OFF	
SE ( RLX=OFF)	RISC=ON	
SE (S1>=TP1)		P1
SE ( (S1>=TEH) AND (RISC = ON) )		EV
SE (S2>=TAU)		AUX
SE ((OU4 =TER) AND (S2>=TP2) )		P2/GRILL
SE (OU4 =GRILL)		P2/GRILL



# Manuale TOP RLX

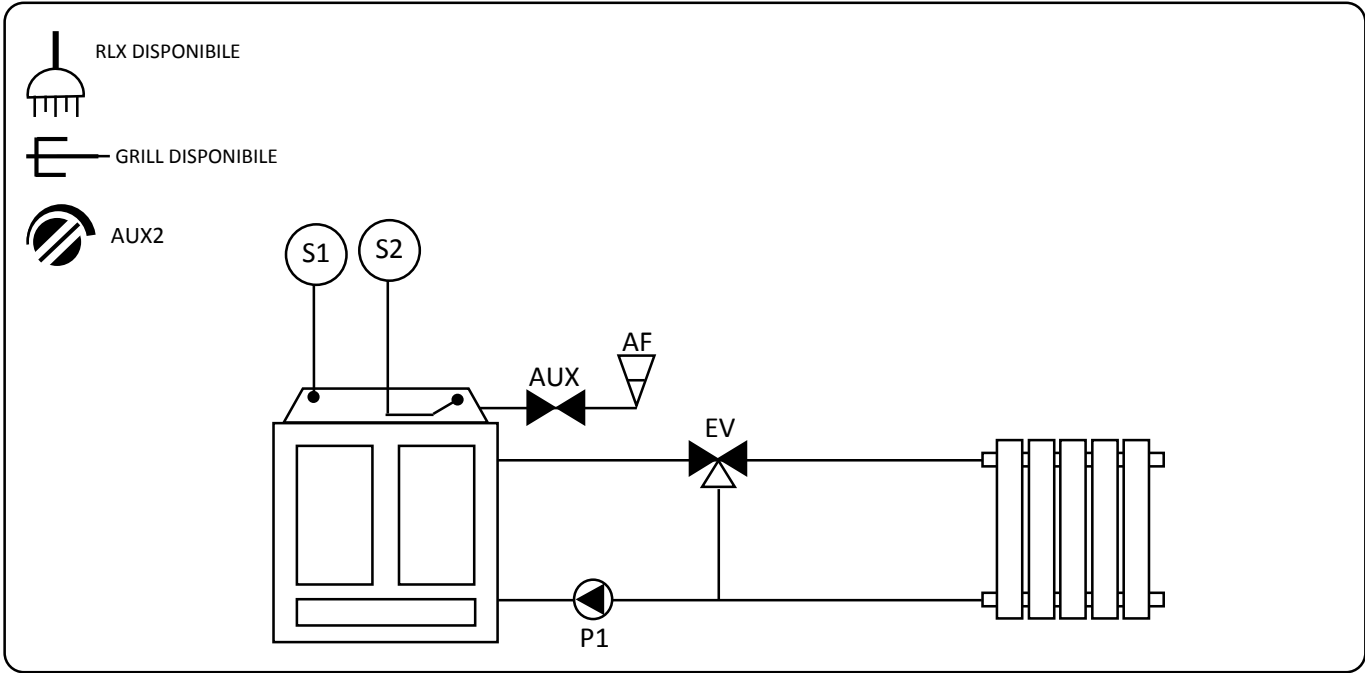
Codice: 1630  
Articolo: 201RLX



Made by : CO.EL.TE

**SISTEMA CON VALVOLA DI RIEMPIMENTO CON SONDA DI LIVELLO**

**PROGRAMMA Pr11**



MORSETTO	NOME	COLLEGAMENTI
1-2	LINEA 220VOLT	
3-4	USCITA POMPA P1	
5-6-7	USCITA ELETTROVALVOLA DEVIATRICE A.C.S.	
8-9-10	USCITA ELETTROVALVOLA DI RIEMPIMENTO	
11-12	USCITA GRILL O 4°TERMOSTATO	
13-14	INGRESSO SONDA DI TEMPERATURA	
15-16	INGRESSO SONDA DI LIVELLO	

PARAMETRI					
DISPLAY	LED	DESCRIZIONE	DEFAULT	RANGE	UNITA'
TP1	P1	TERMOSTATO USCITA POMPA	50	20-85	°C
TEH	EV	TERMOSTATO ELETTROVALVOLA	52	20-85	°C
TP2	P2	TERMOSTATO DA ABILITARE	54	20-85	°C
OU4=TER		USCITA 4 FUNZIONE TERMOSTATO	GRL	GRL-TER	
OU4=GRL		USCITA 4 FUNZIONE GIRARROSTO	GRL	GRL-TER	

PRINCIPIO DI FUNZIONAMENTO		
SE la condizione è vera si attiva l'uscita corrispondente	STATO LOGICO	USCITA
SE ( RLX=ON)	RISC=OFF	
SE ( RLX=OFF)	RISC=ON	
SE (S1>=TP1)		P1
SE ((S1>=TEH) AND (RISC = ON))		EV
SE SENSORE È FUORI DALL'ACQUA		AUX
SE ((OU4 =TER) AND (S1>=TP2) )		P2/GRILL
SE (OU4 =GRILL)		P2/GRILL

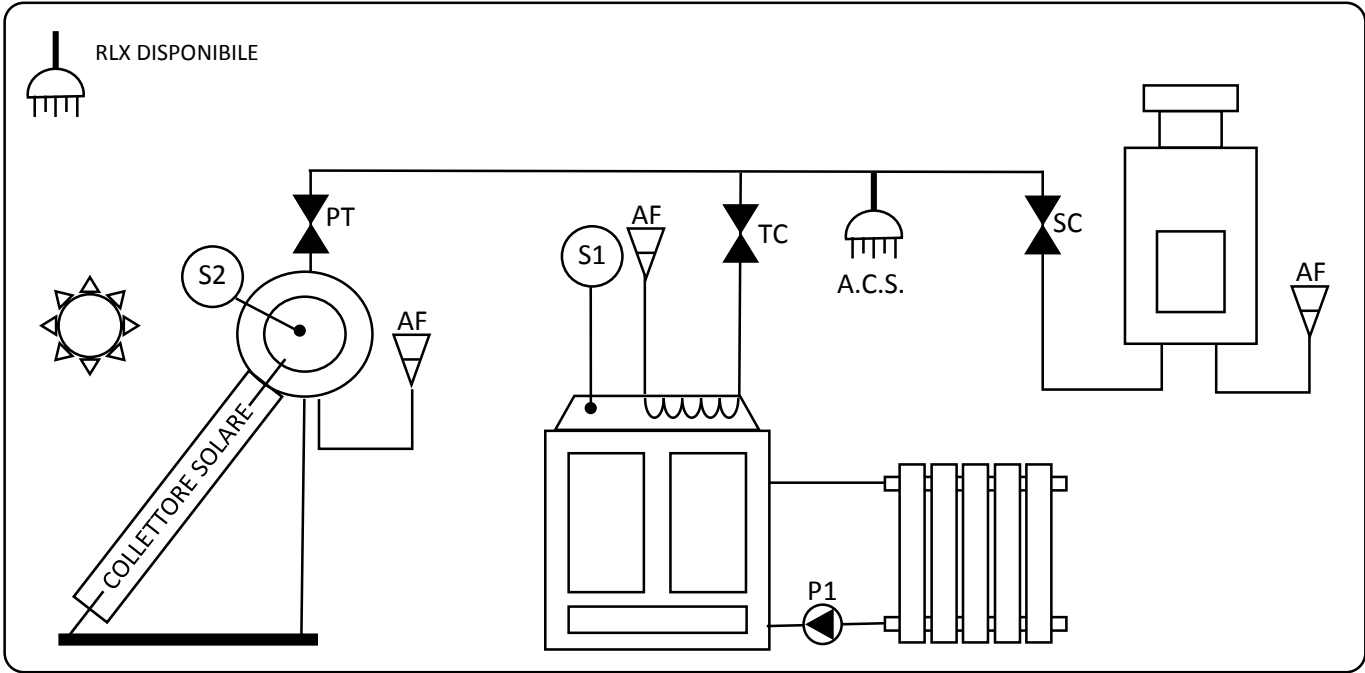
# Manuale TOP RLX

Codice: 1630  
Articolo: 201RLX



Made by : CO.EL.TE

**SISTEMA GESTIONE INTEGRAZIONE CAMINO SOLARE CALDAIA** **PROGRAMMA Pr12**



MORSETTO	NOME	COLLEGAMENTI
1-2	LINEA 220VOLT	
3-4	USCITA POMPA P1	
5-6-7	USCITA ELETTROVALVOLA A.C.S. SOLARE (PT)	
8-9-10	USCITA ELETTROVALVOLA A.C.S. CAMINO (TC)	
11-12	USCITA ELETTROVALVOLA A.C.S. CALDAIA (SC)	
13-14	INGRESSO SONDA CAMINO	
13-15	INGRESSO SONDA SOLARE (PT)	

PARAMETRI					
DISPLAY	LED	DESCRIZIONE	DEFAULT	RANGE	UNITA'
TP1	P1	TERMOSTATO USCITA POMPA	50	20-85	°C
ACS		TERMOSTATO ELETTROVALVOLA A.C.S. CAMINO	52	20-85	°C

PRINCIPIO DI FUNZIONAMENTO			
SE la condizione è vera si attiva l'uscita corrispondente	STATO LOGICO	USCITA	
SE ( RLX=ON )	RISC=OFF		
SE ( RLX=OFF )	RISC=ON		
SE ( ( S1>=TP1 ) AND ( RLX=OFF ) )	LED P1	P1	
SE ( ( S2>=ACS ) AND ( ( S1<ACS ) OR ( S2>S1 ) ) )	LED EV	PRIORITA' ALTA PT (5-6-7)	
SE ( ( S1>=ACS ) AND ( S2<ACS ) )	LED AUX	PRIORITA' MEDIA TC (8-9-10)	
SE ( ( S1<ACS ) AND ( S2<ACS ) )	LED P2	PRIORITA' BASSA SC (11-12)	

Tenendo premuto per 2 secondi il tasto – si visualizza la temperatura del pannello termico (S2) alternata alla scritta SOL